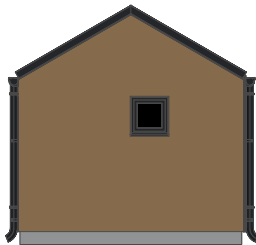
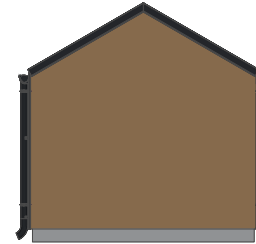
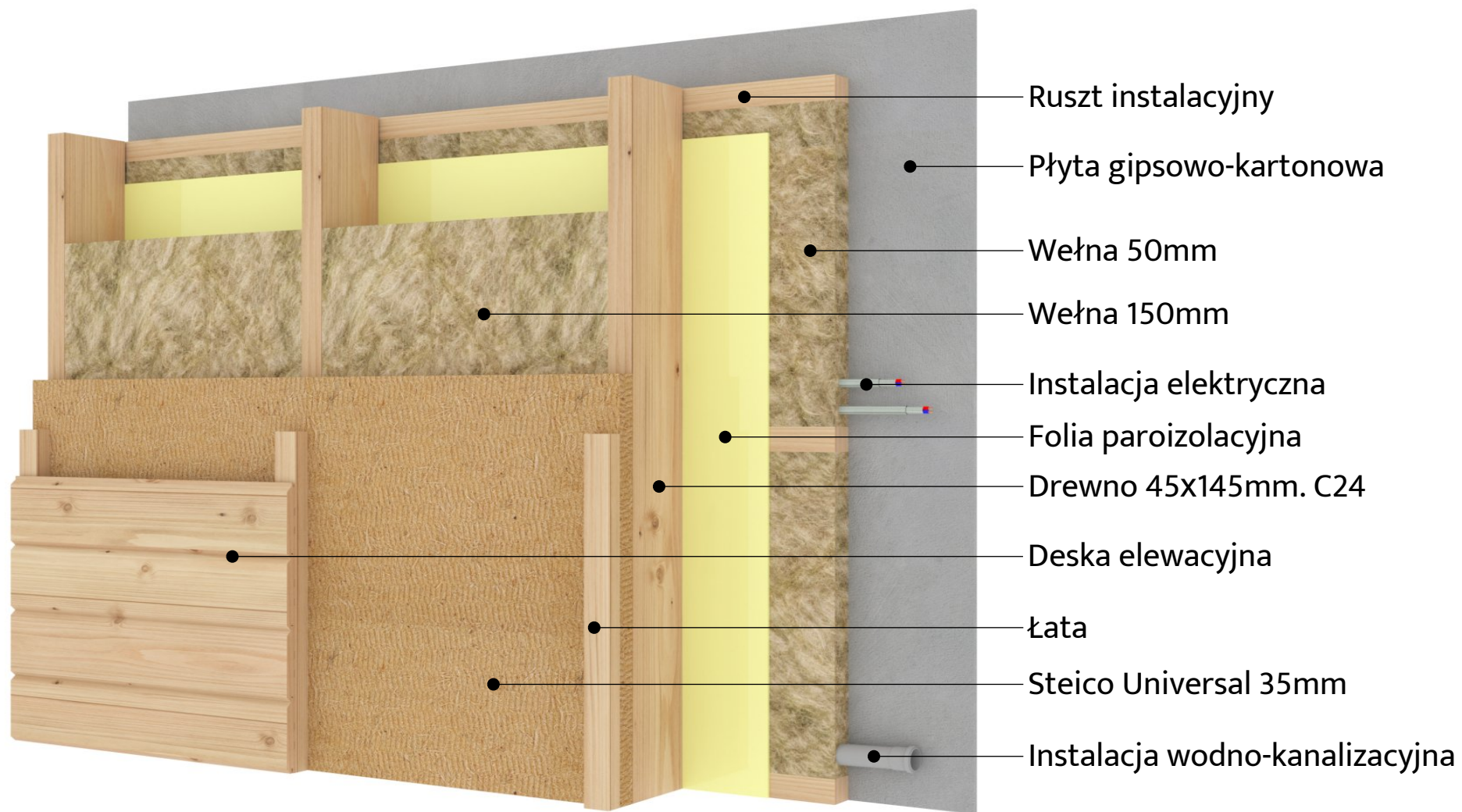


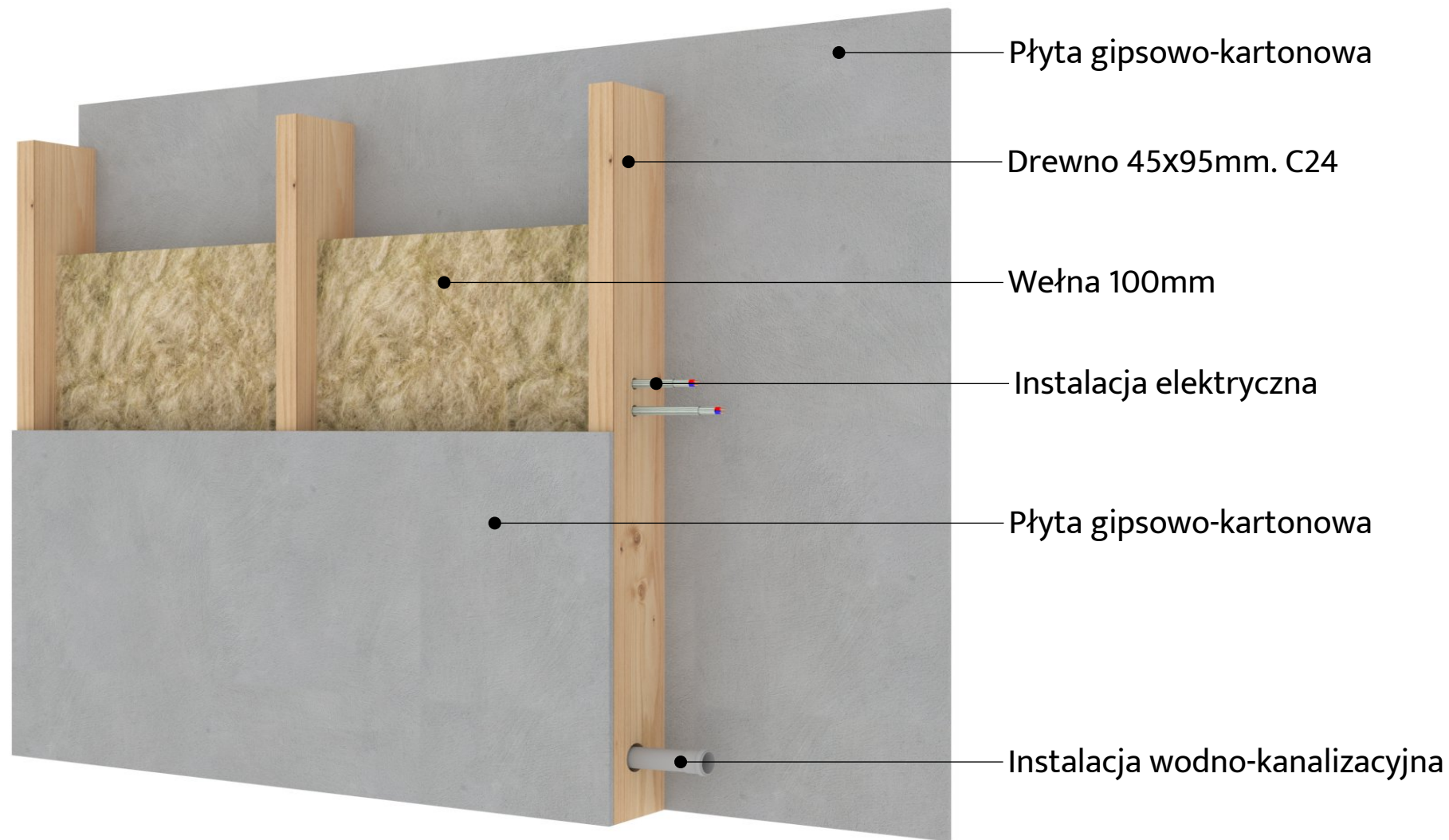


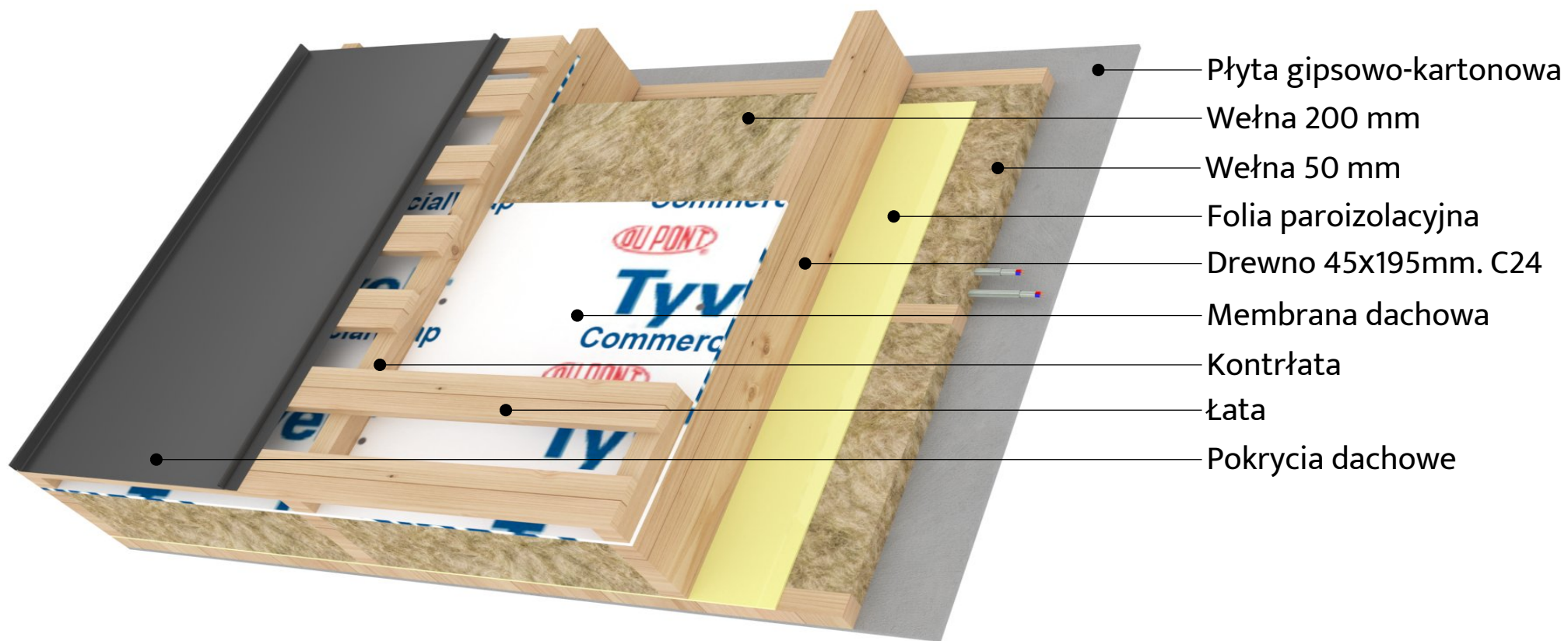
MD-35

01






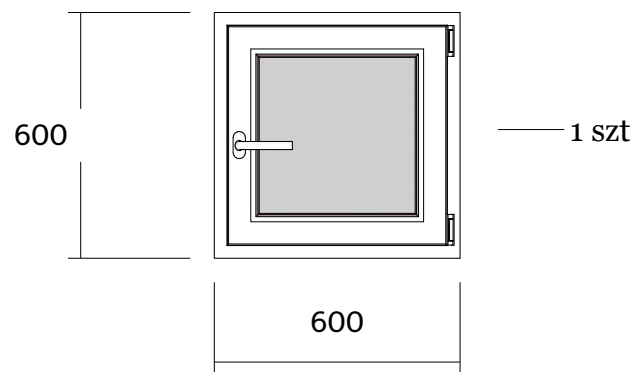
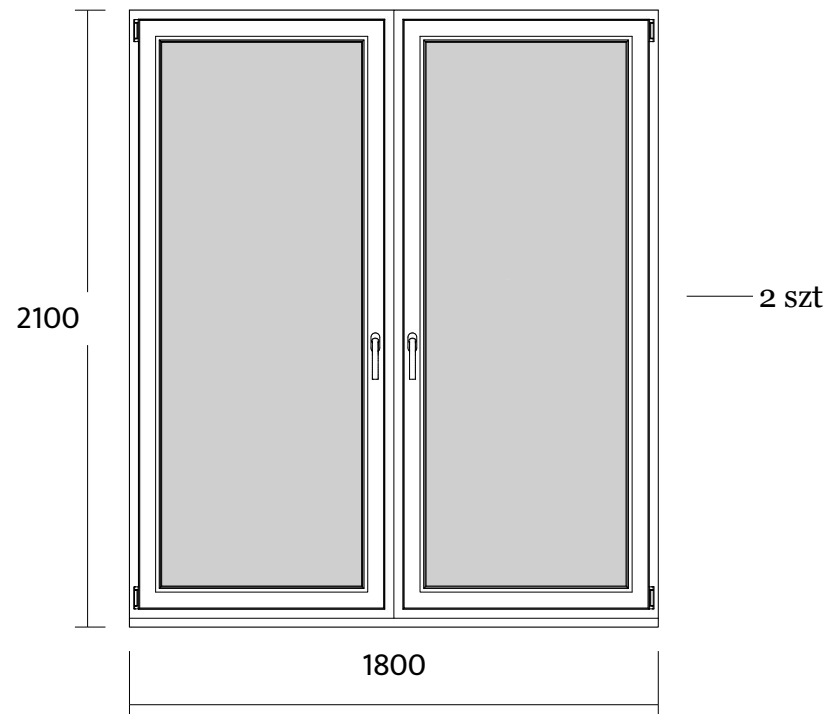
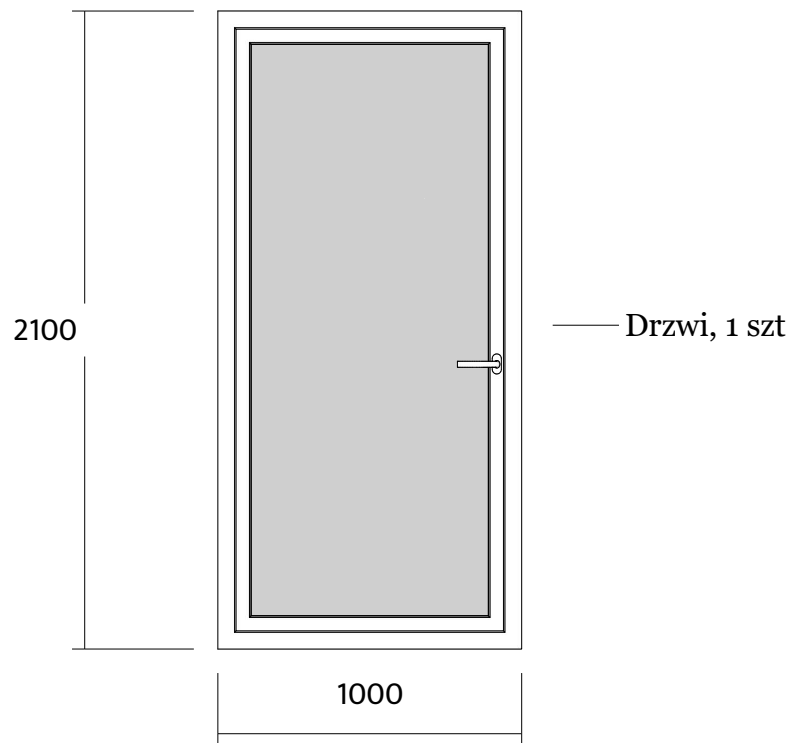




- Płyta gipsowo-kartonowa
- Wełna 200 mm
- Wełna 50 mm
- Folia paroizolacyjna
- Drewno 45x195mm. C24
- Membrana dachowa
- Kontrłata
- Łata
- Pokrycia dachowe

	J.m.	Ilość	Cena brutto	Wartość
<b>Materiały</b>				
<b>Konstrukcja drewniana</b>				
Drewno konstrukcyjne C24 45x145	m.b.	230	11,75	2702,5
Drewno konstrukcyjne C24 45x195	m.b.	86	15,8	1358,8
Drewno konstrukcyjne C24 45x95	m.b.	91	7,69	699,79
Drewno konstrukcyjne C24 45x45	m.b.	280	3,65	1022
Kontrłaty 25x50 impregnowane	m.b.	228	1,75	399
Deska sucha 25x100	m.b.	180	3,5	630
				<b>6812,09</b>
<b>Elewacja</b>				
Deska elewacyjna 19x146mm	m <sup>2</sup>	36	50	1800
Bratex rąbek Snap Lock	m <sup>2</sup>	26	70	1820
Płyta steico universal dry 35mm	m <sup>2</sup>	62	50	3100
Parapet zewnętrzny	szt	4	40	160
				<b>6880</b>
<b>Wykończenie wewnętrzne</b>				
Płyta gipsowa zwykła	m <sup>2</sup>	93	10	930
Płyta gipsowa impregnowana	m <sup>2</sup>	26	15	390
Parapet wewnętrzny pcv	szt	1	120	120
				<b>1440</b>
<b>Okna drzwi</b>				
Okna trzyszybowe pcv	szt	1	10000	5800
Drzwi zewnętrzne	szt	1	2000	3700
				<b>9500</b>
<b>Konstrukcja dachu</b>				
Bratex rąbek Snap Lock	m <sup>2</sup>	40	68	2720
Obróbka nadrynnowa zaczepowa	szt	10	50	500
Obróbka kalenicy z mostkiem szeroka	szt	6	57	342
Listwa wentylująca kalenica szczytowa	szt	17	50	850
Wiatrownica nakrywająca	szt	9	50	450
Obróbka specjalna	szt	4	60	240
				<b>5102</b>
		<b>Materiały</b>		<b>MD-35</b>
				<b>06</b>

<b>Folie i membrany</b>				
Folia paroizolacyjna	m <sup>2</sup>	94	4,8	451,2
Membrana	m <sup>2</sup>	40	3,6	144
Taśma jednostronna	szt	10	35	350
				<b>945,2</b>
<b>Izolacja cieplna</b>				
Wełna Isover Super-Mata 033 gr.5cm	m <sup>2</sup>	91	19	1729
Wełna Isover Super-Mata 033 gr.10cm	m <sup>2</sup>	18	37	666
Wełna Isover Super-Mata 033 gr.15cm	m <sup>2</sup>	51	54	2754
Wełna Isover Super-Mata 033 gr.20cm	m <sup>2</sup>	40	70	2800
				<b>7949</b>
<b>Systemy rynnowe</b>				
Struga 125mm rynna 4mb	szt	5	79	395
Struga 125mm denko rynny z uszczelką	szt	2	22	44
Struga 125mm łącznik rynny	szt	4	17	68
Struga 125mm lej spustowy	szt	4	29	116
Struga 125mm hak nakrokwiowy	szt	34	18	612
Struga 90mm uchwyt rury uniwersalny	szt	12	12	144
Struga 90mm kolano	szt	4	24	96
Struga 90mm rura 3mb	szt	4	75	300
				<b>1775</b>
				<b>40403,29</b>



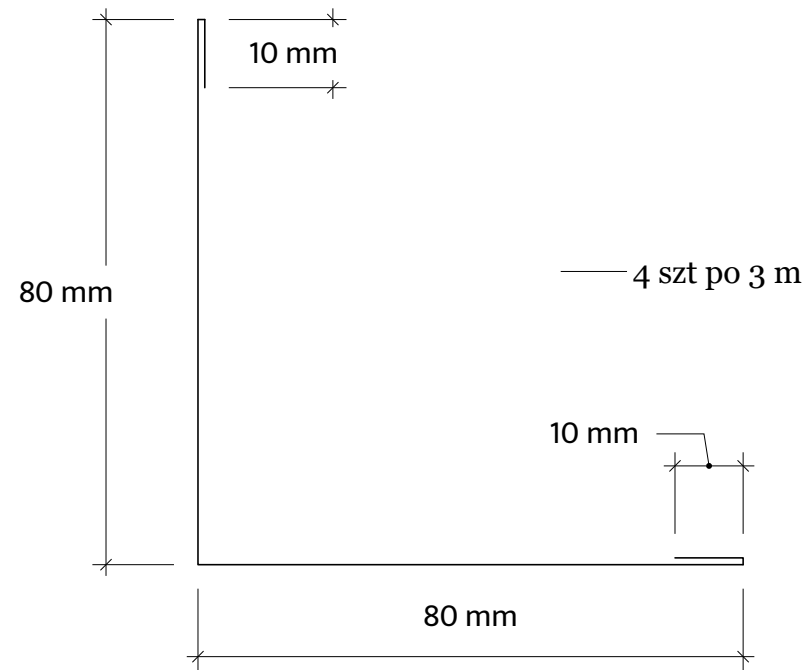
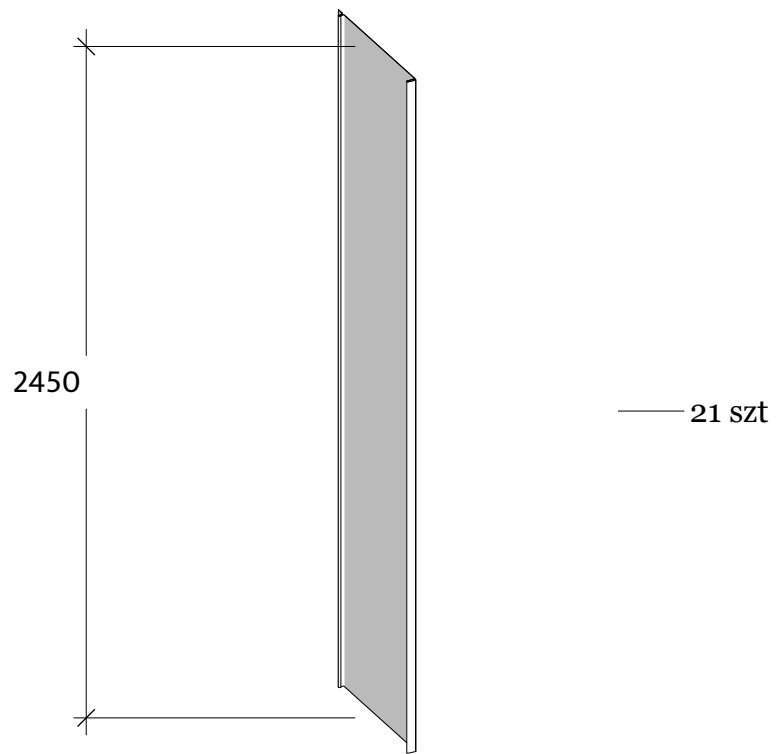
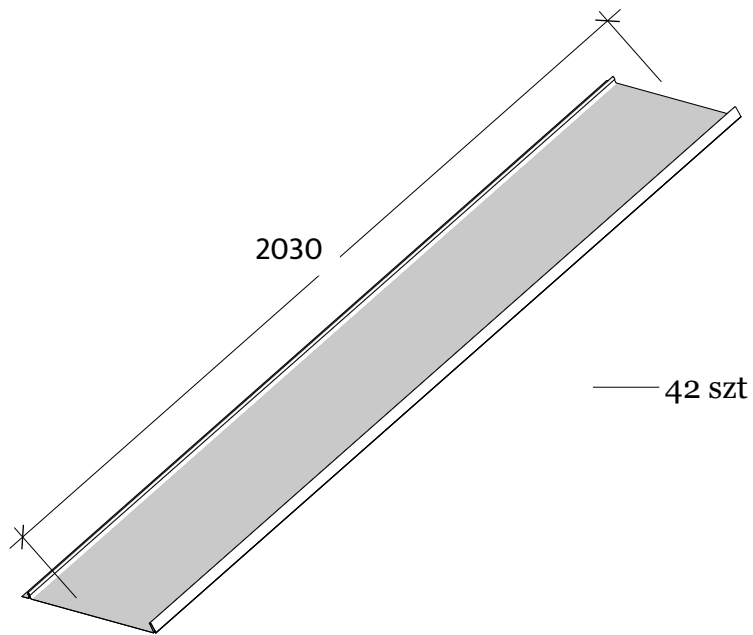
Okna



MD-35

08



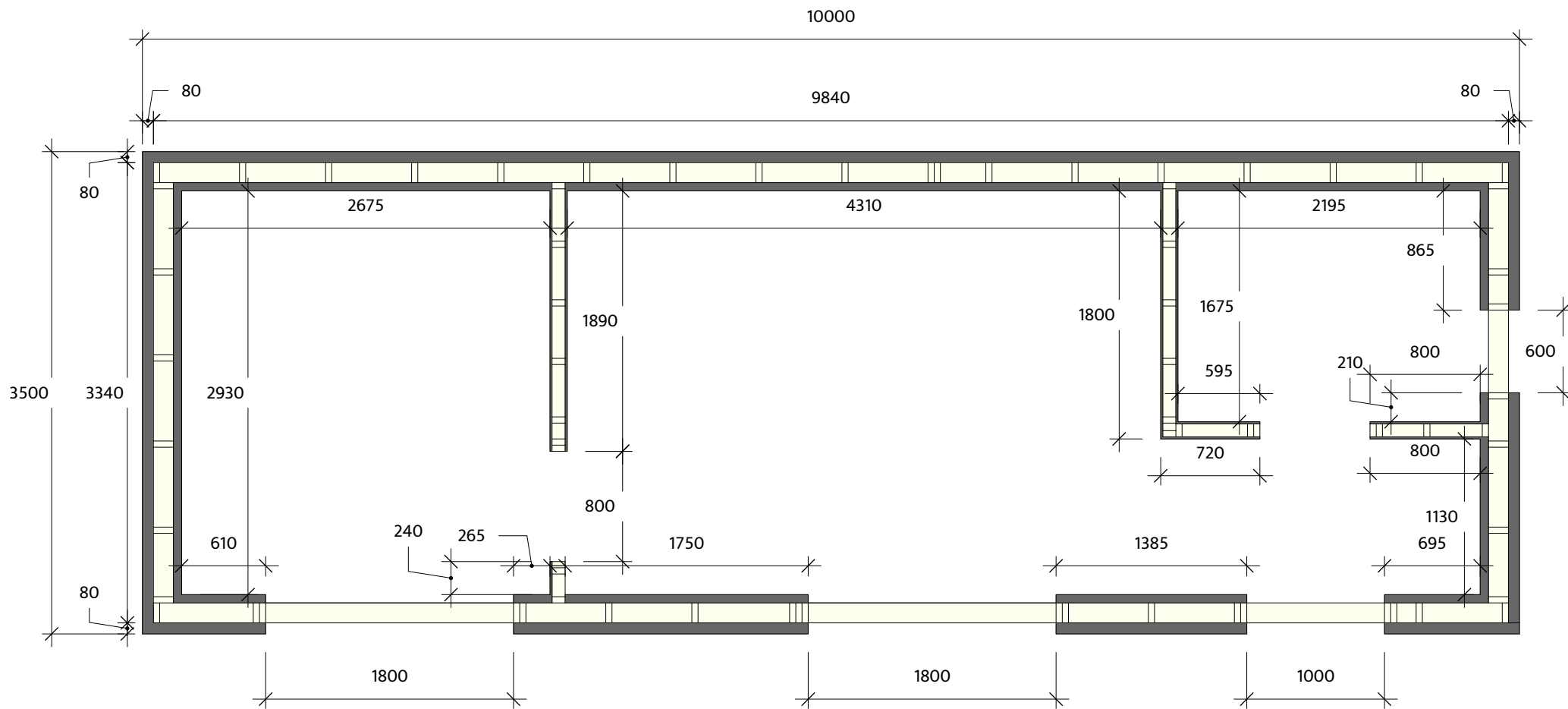


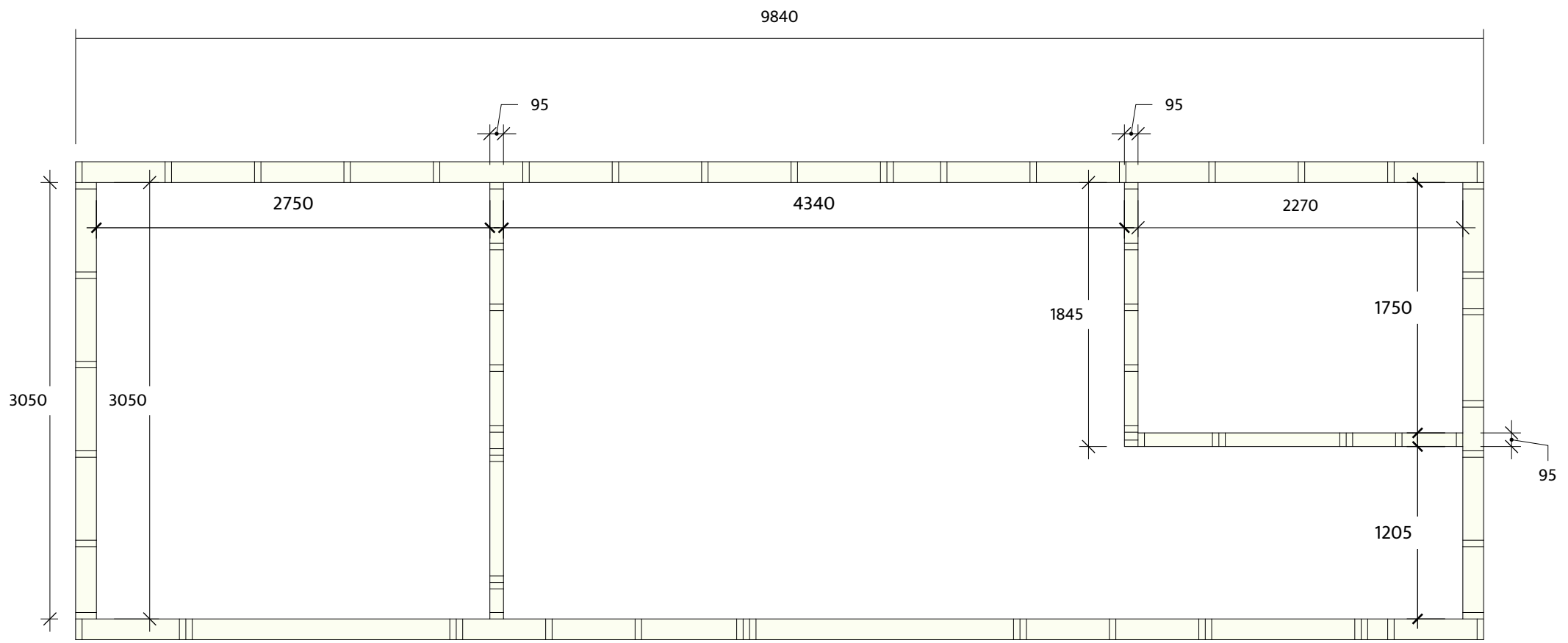
Blacha

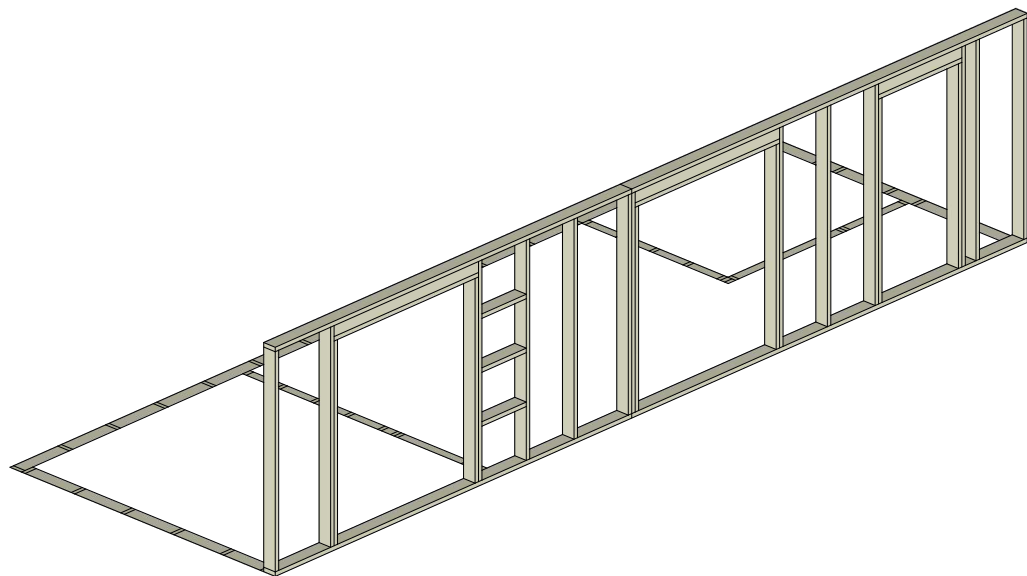


MD-35

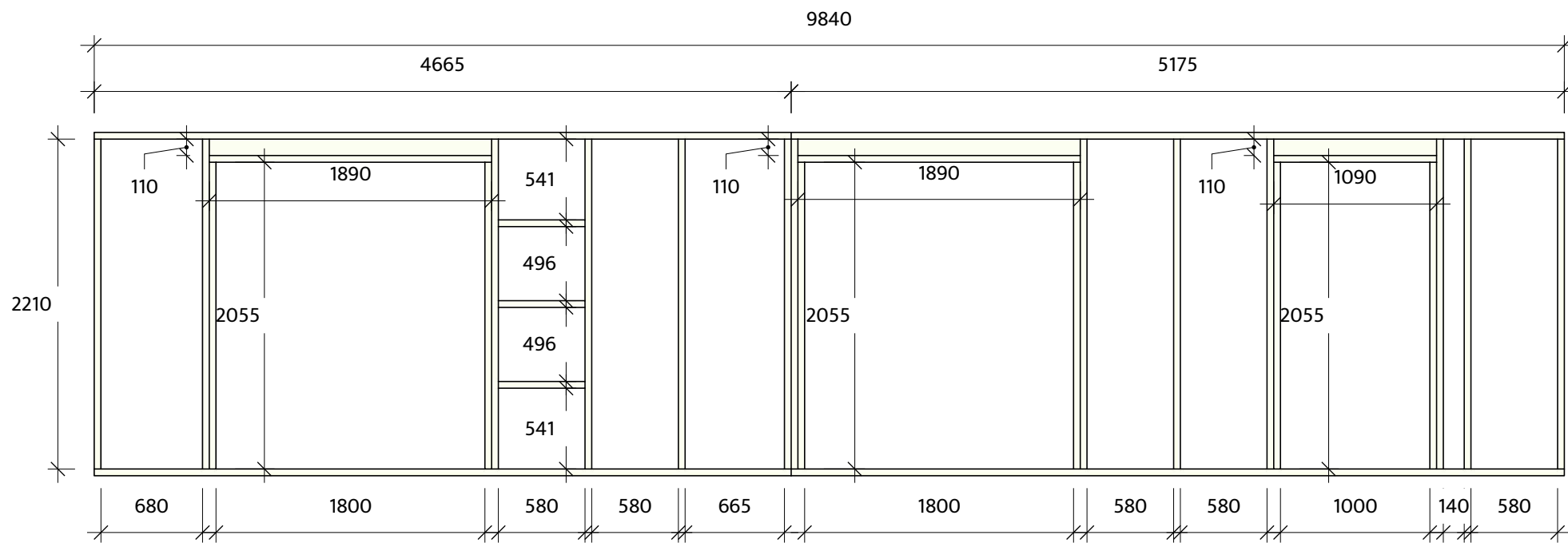
09



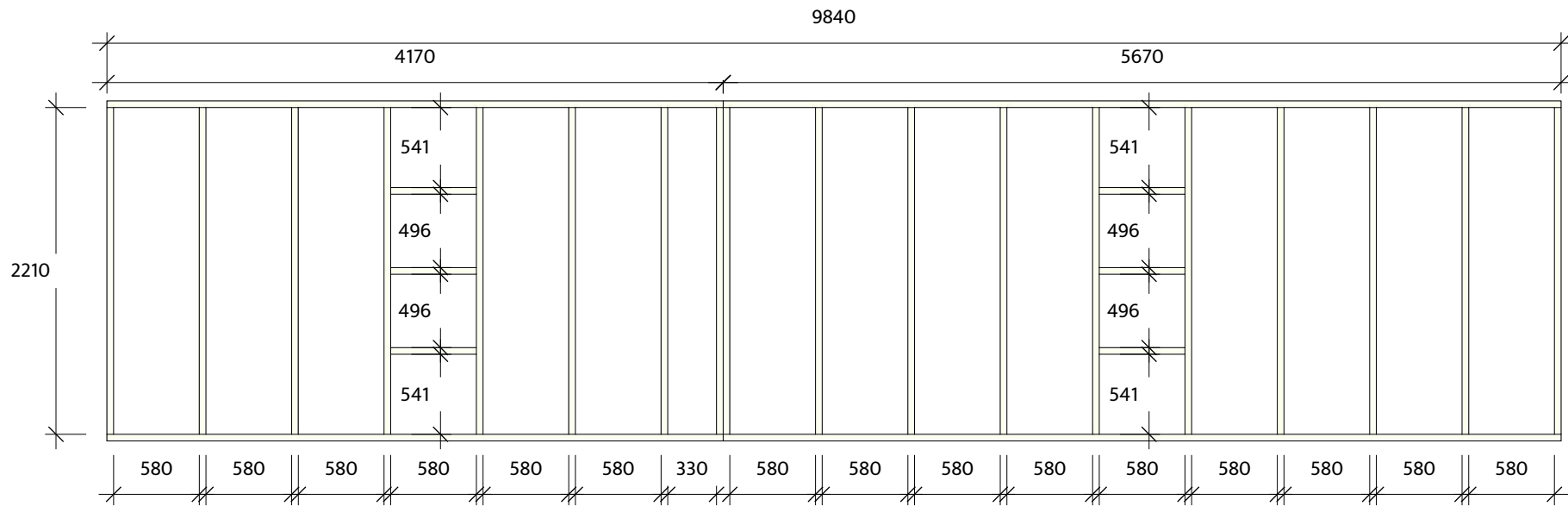
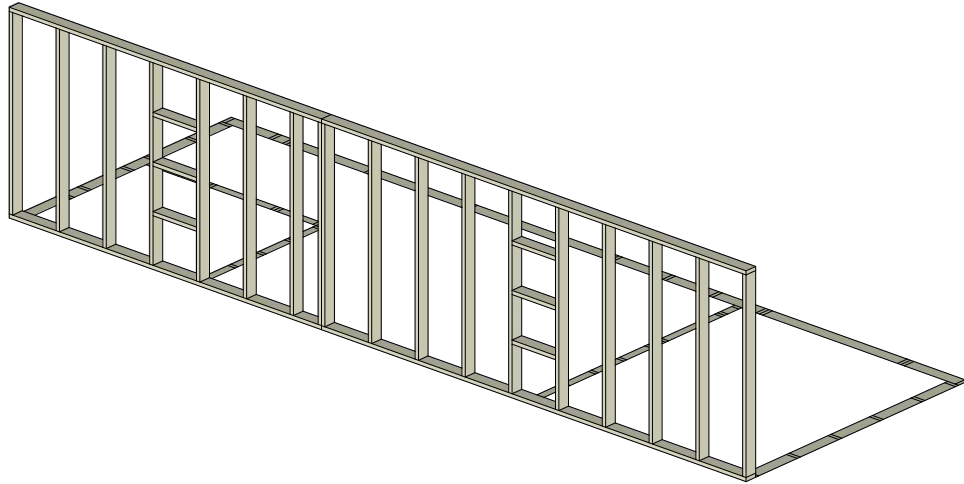


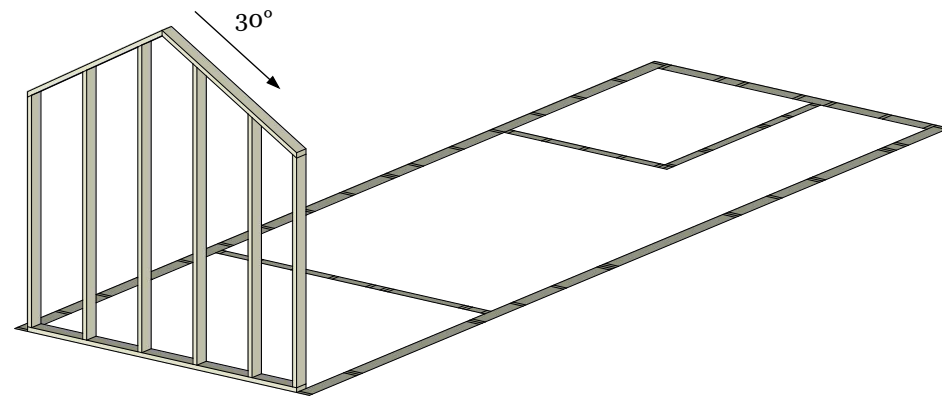


2	5175 mm	145 mm	45 mm
2	4665 mm	145 mm	45 mm
7	2210 mm	145 mm	45 mm
6	2210 mm	145 mm	45 mm
4	2055 mm	145 mm	45 mm
2	2055 mm	145 mm	45 mm
1	1890 mm	145 mm	45 mm
1	1890 mm	145 mm	45 mm
1	1090 mm	145 mm	45 mm
3	580 mm	145 mm	45 mm
1	1890 mm	110 mm	45 mm
1	1890 mm	110 mm	45 mm
1	1090 mm	110 mm	45 mm

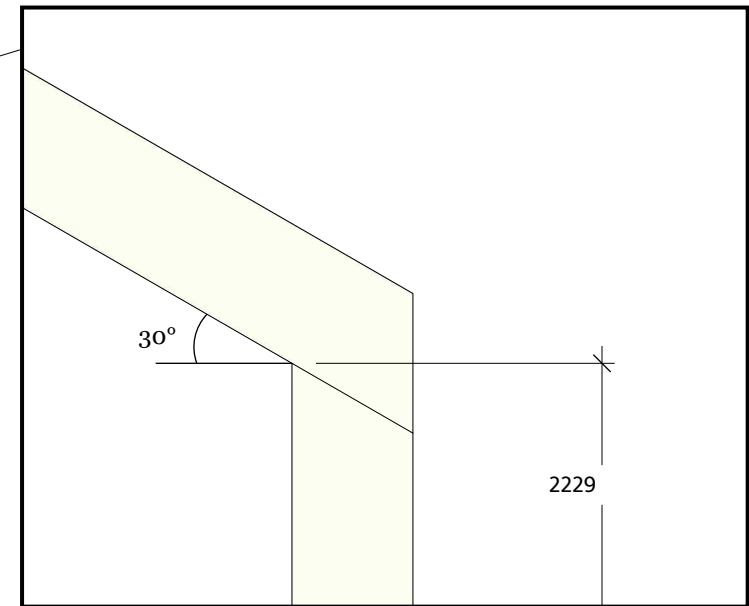
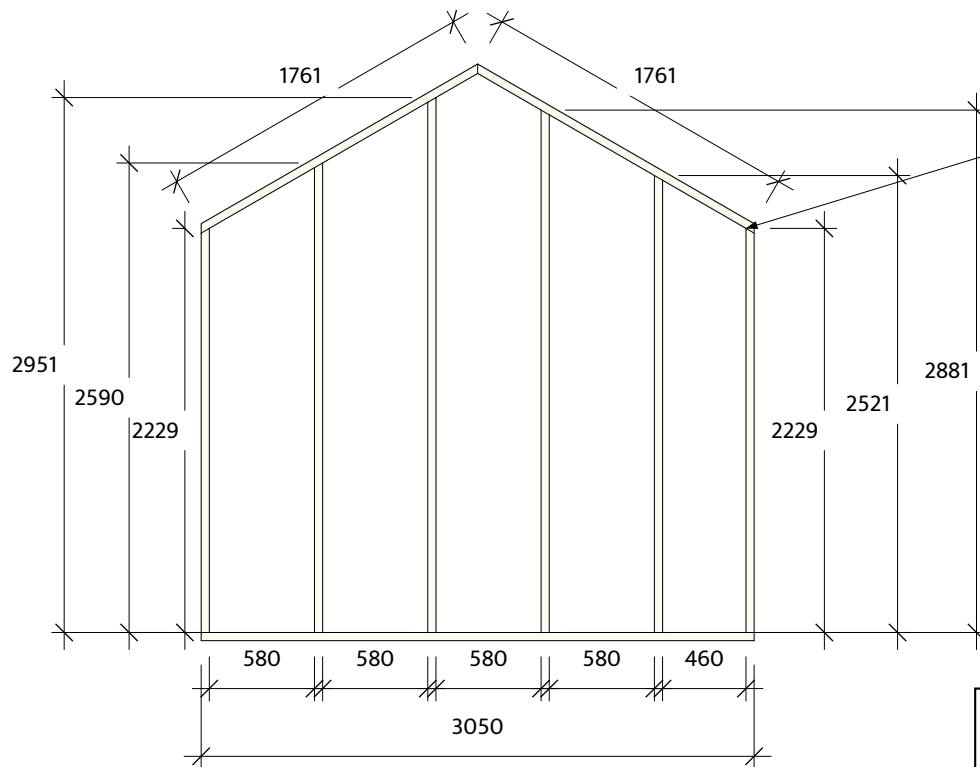


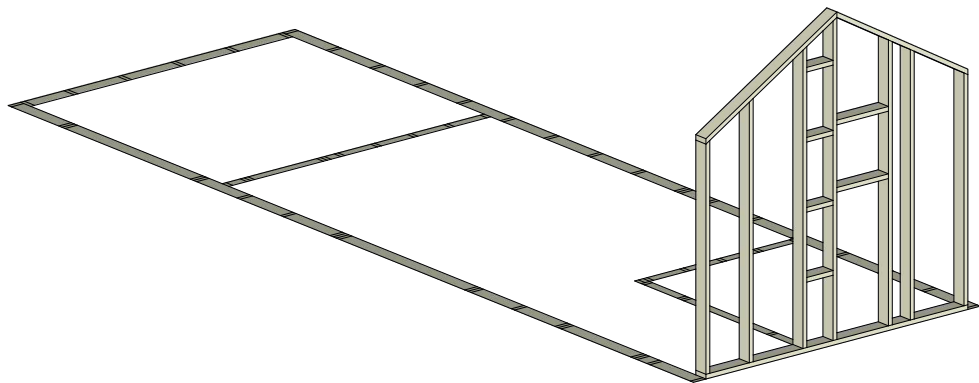
2	5670 mm	145 mm	45 mm
2	4170 mm	145 mm	45 mm
18	2210 mm	145 mm	45 mm
6	580 mm	145 mm	45 mm



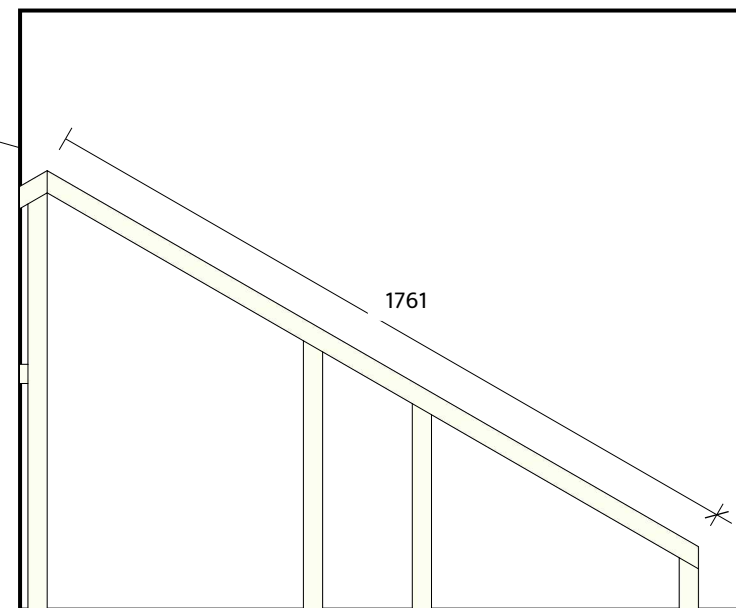
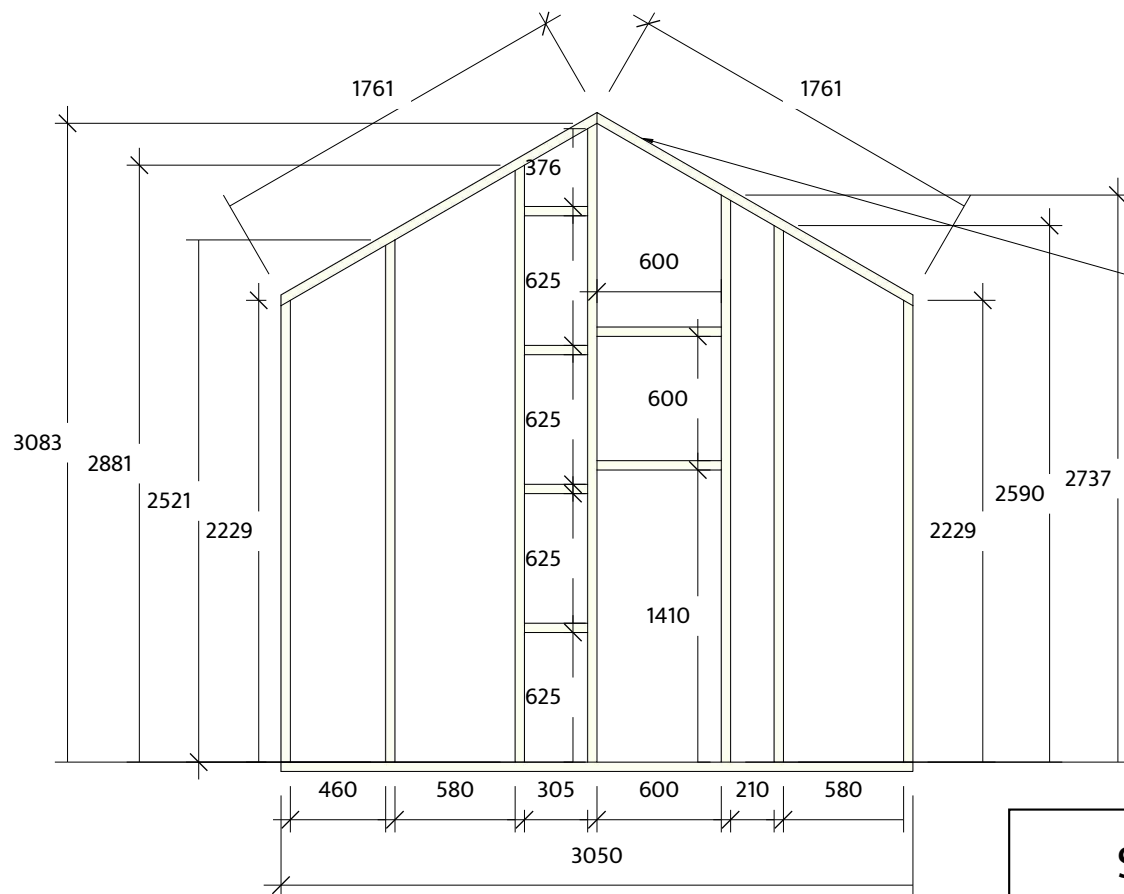


1	3050 mm	145 mm	45 mm
1	2951 mm	145 mm	45 mm
1	2881 mm	145 mm	45 mm
1	2590 mm	145 mm	45 mm
1	2521 mm	145 mm	45 mm
1	2229 mm	145 mm	45 mm
1	2229 mm	145 mm	45 mm
1	1787 mm	145 mm	45 mm
1	1787 mm	145 mm	45 mm





1	3083 mm	145 mm	45 mm
1	3050 mm	145 mm	45 mm
1	2881 mm	145 mm	45 mm
1	2737 mm	145 mm	45 mm
1	2590 mm	145 mm	45 mm
1	2521 mm	145 mm	45 mm
1	2229 mm	145 mm	45 mm
1	2229 mm	145 mm	45 mm
1	1787 mm	145 mm	45 mm
1	1787 mm	145 mm	45 mm
2	600 mm	145 mm	45 mm
4	305 mm	145 mm	45 mm

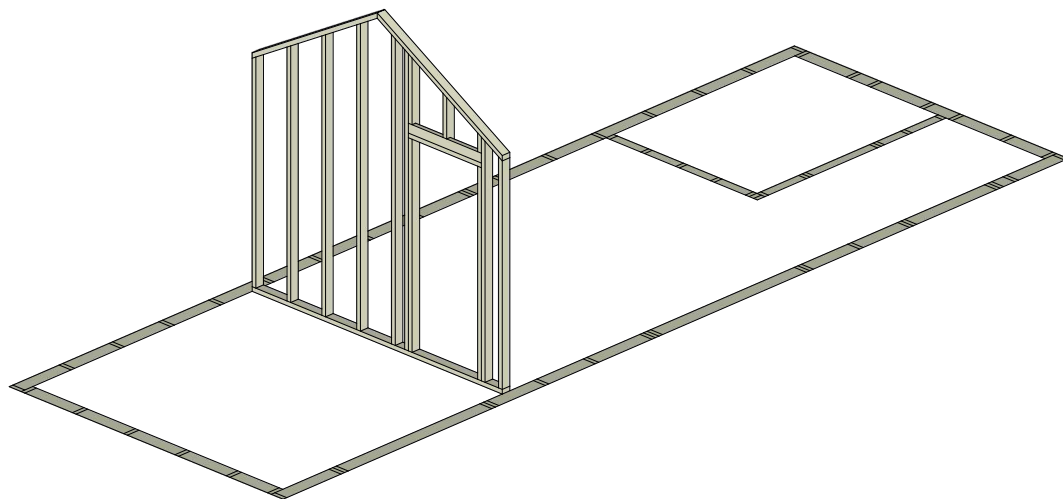


Ściany

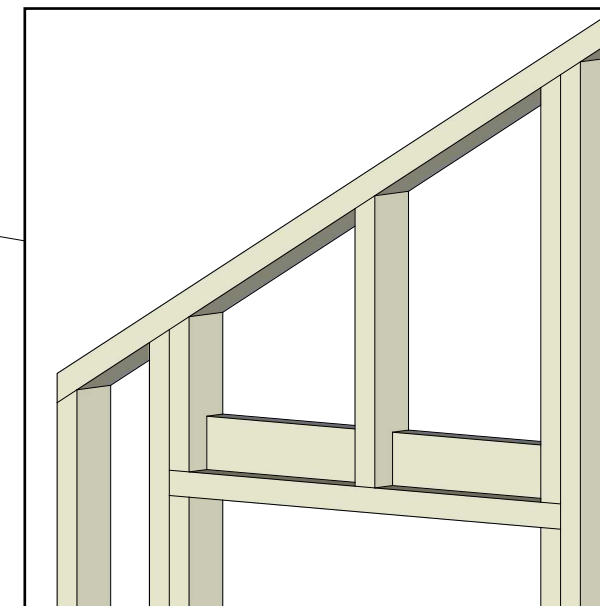
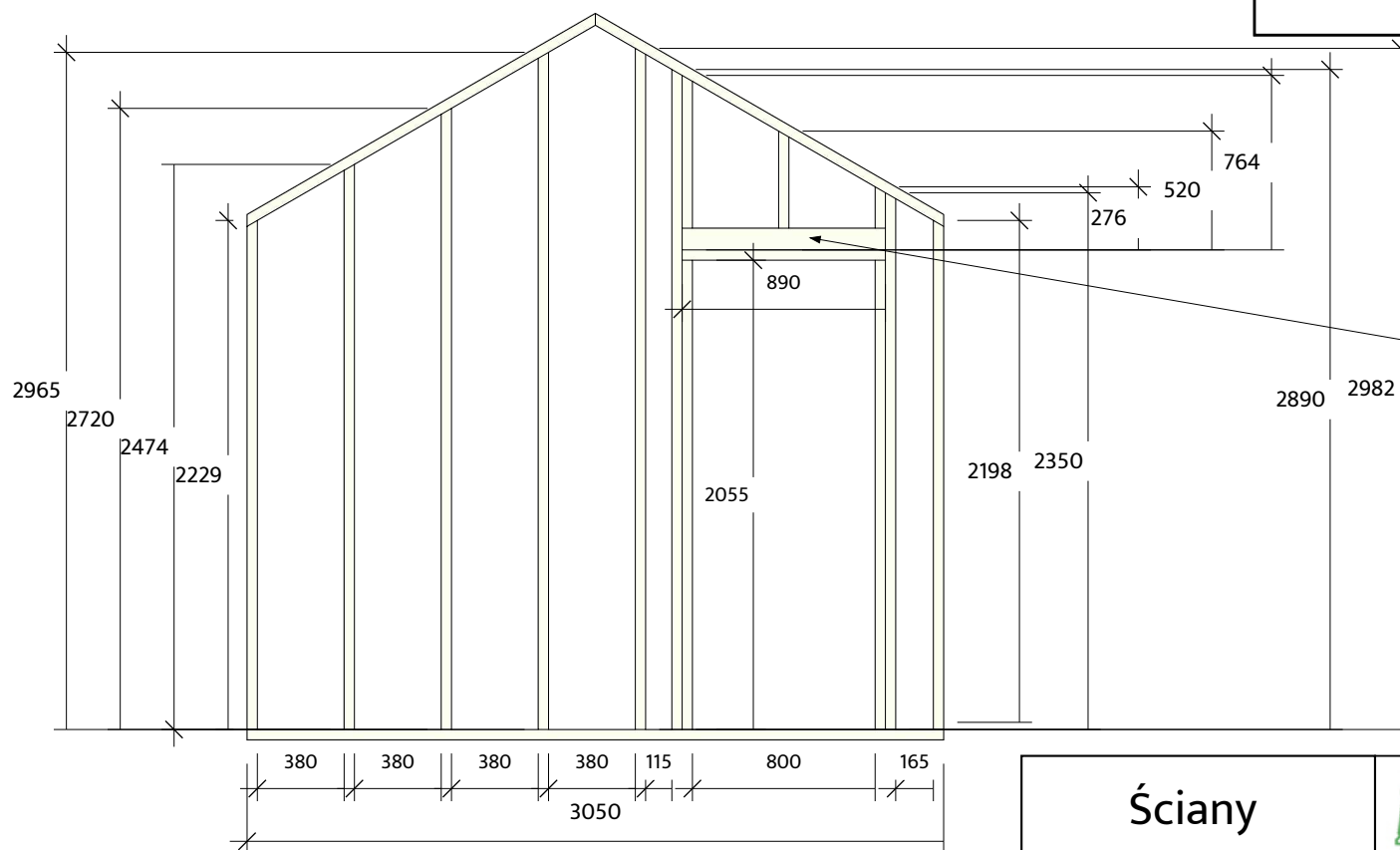


MD-35

15



1	3050 mm	95 mm	45 mm
1	2982 mm	95 mm	45 mm
1	2965 mm	95 mm	45 mm
1	2890 mm	95 mm	45 mm
1	2720 mm	95 mm	45 mm
1	2474 mm	95 mm	45 mm
1	2350 mm	95 mm	45 mm
1	2229 mm	95 mm	45 mm
1	2229 mm	95 mm	45 mm
2	2055 mm	95 mm	45 mm
1	1787 mm	95 mm	45 mm
1	1787 mm	95 mm	45 mm
2	890 mm	95 mm	45 mm
1	764 mm	95 mm	45 mm
1	520 mm	95 mm	45 mm
1	276 mm	95 mm	45 mm



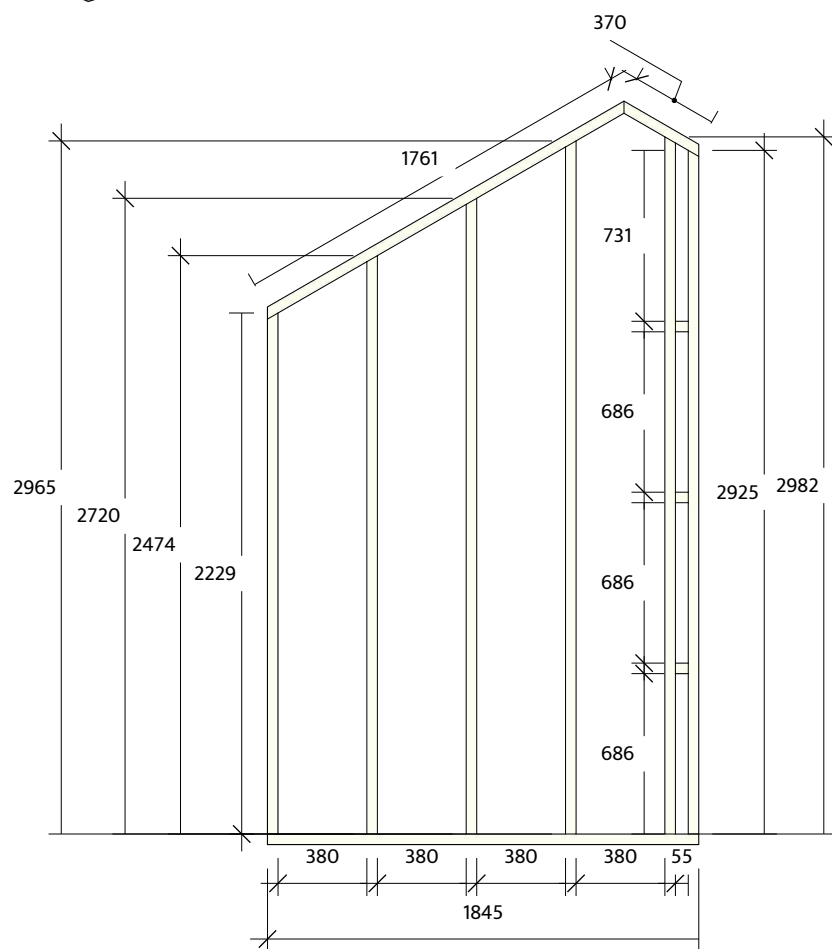
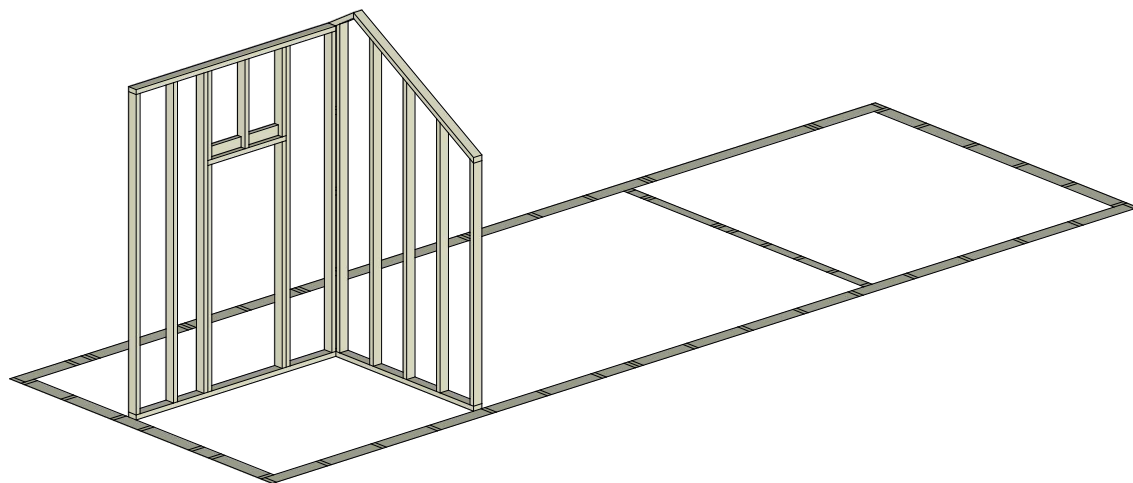
Ściany



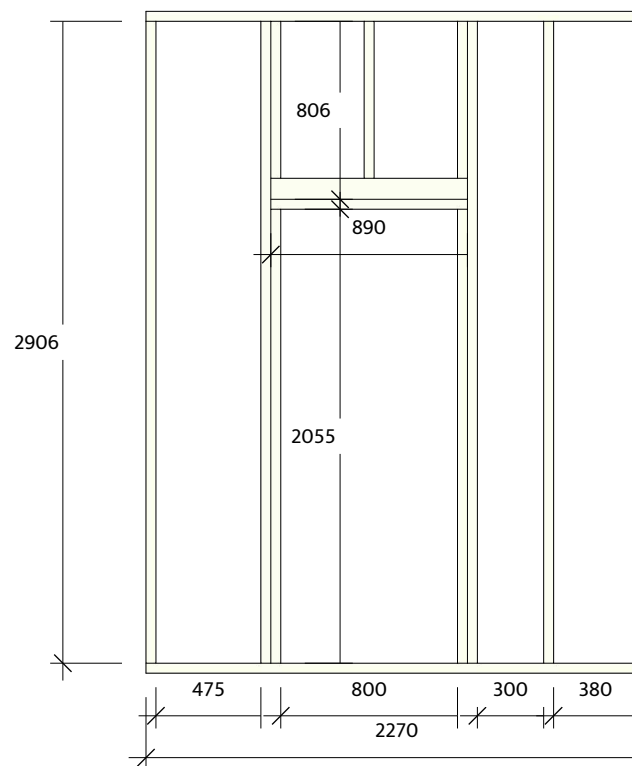
MD-35

16





1	2982 mm	95 mm	45 mm
1	2965 mm	95 mm	45 mm
1	2925 mm	95 mm	45 mm
5	2906 mm	95 mm	45 mm
1	2720 mm	95 mm	45 mm
1	2474 mm	95 mm	45 mm
2	2270 mm	95 mm	45 mm
1	2229 mm	95 mm	45 mm
2	2055 mm	95 mm	45 mm
1	1845 mm	95 mm	45 mm
1	1787 mm	95 mm	45 mm
2	890 mm	95 mm	45 mm
3	806 mm	95 mm	45 mm
1	395 mm	95 mm	45 mm
3	95 mm	55 mm	45 mm

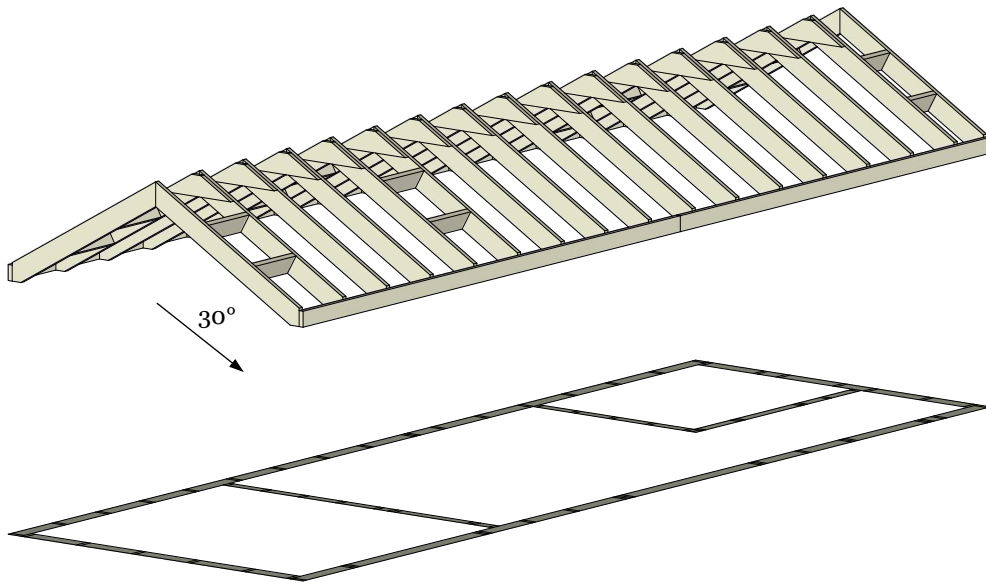


Ściany

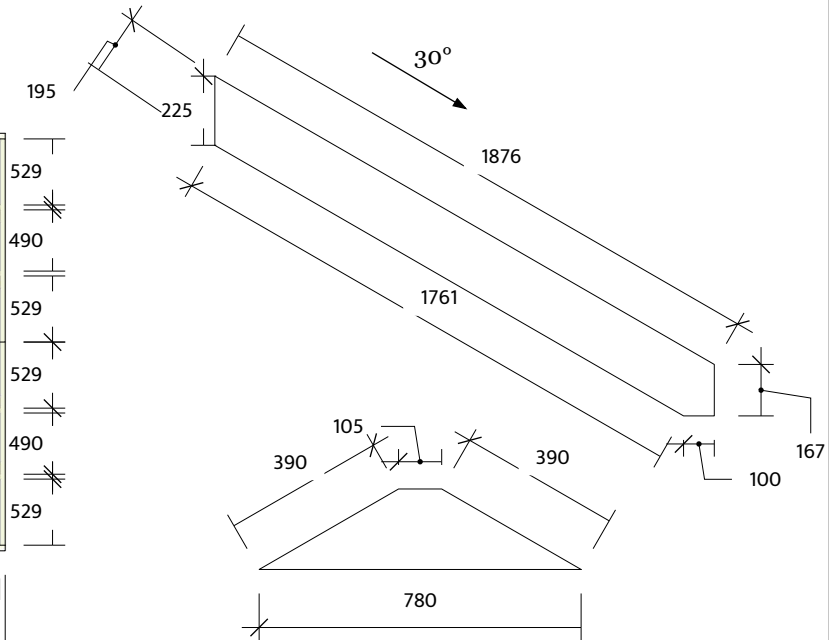
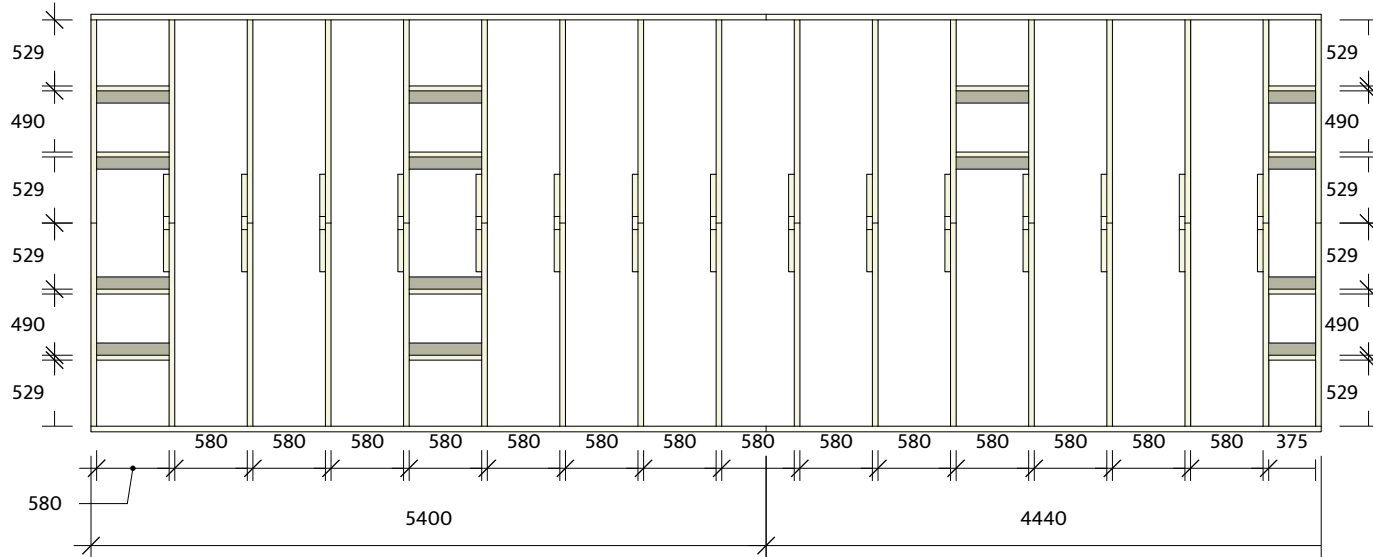


MD-35

17



17	1960 mm	195 mm	45 mm
17	1960 mm	195 mm	45 mm
15	780 mm	195 mm	45 mm
6	580 mm	195 mm	45 mm
4	580 mm	195 mm	45 mm
2	375 mm	195 mm	45 mm
2	375 mm	195 mm	45 mm
2	5400 mm	145 mm	45 mm
2	4440 mm	145 mm	45 mm

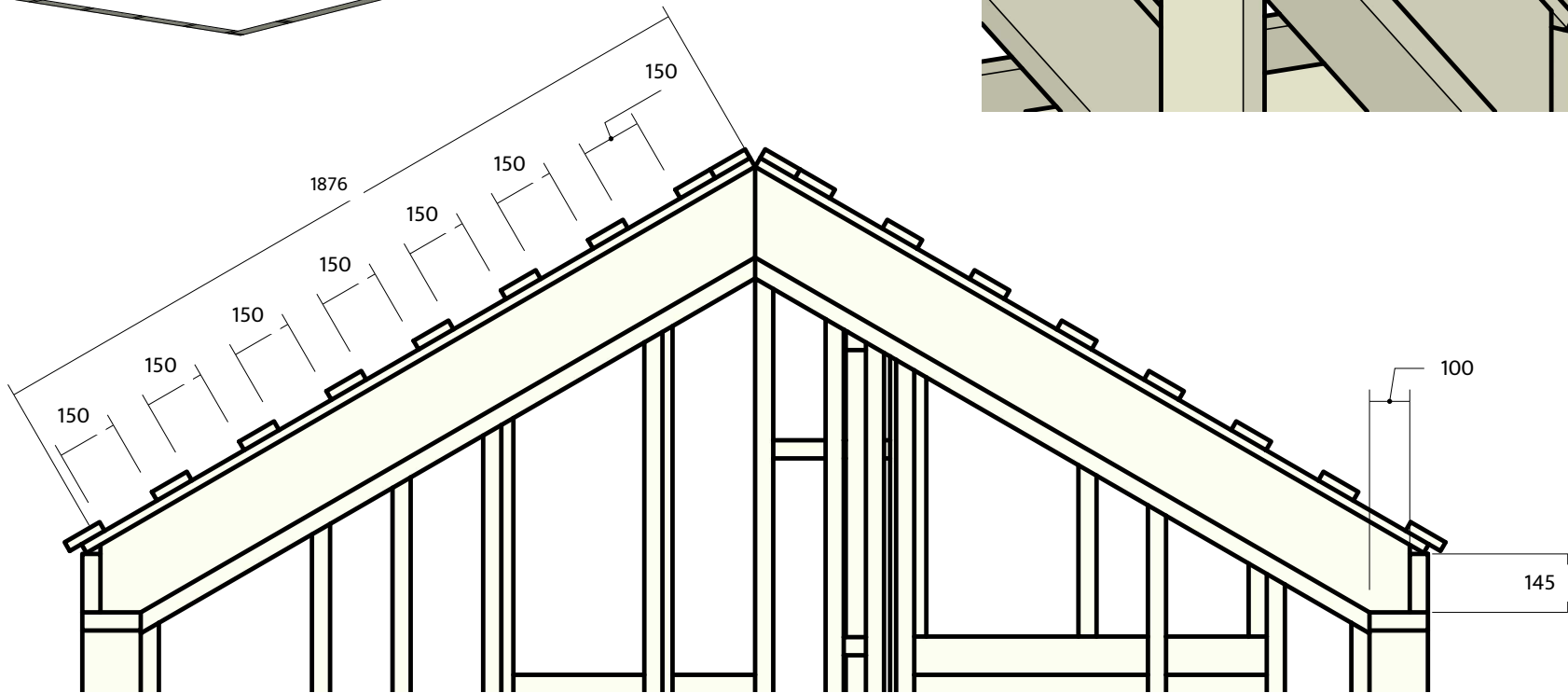
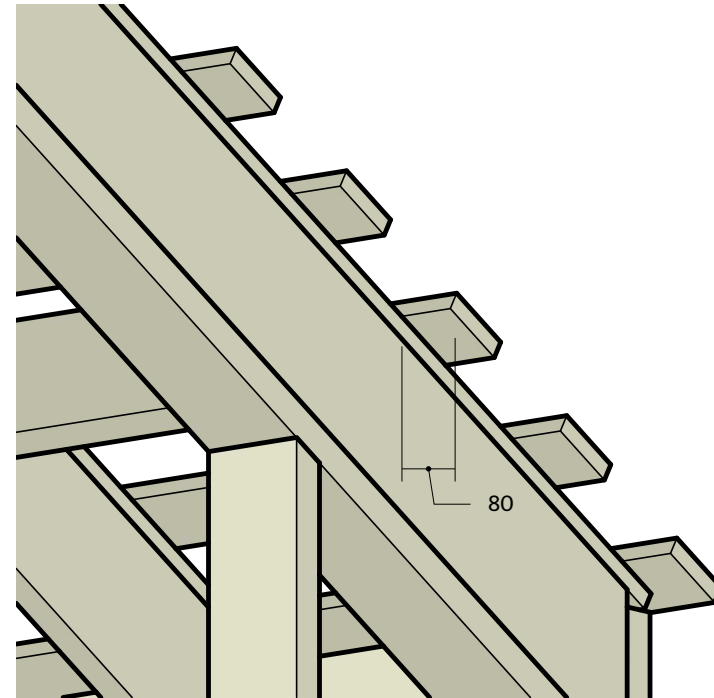
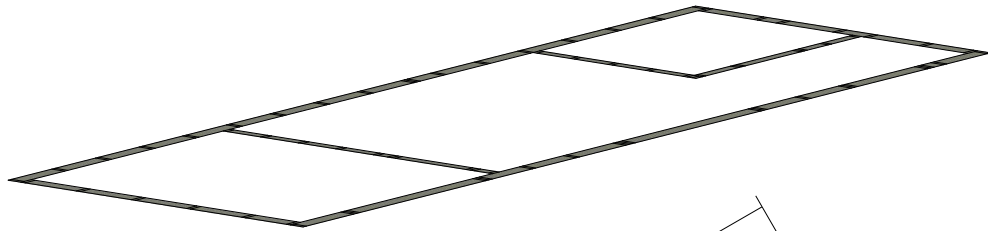
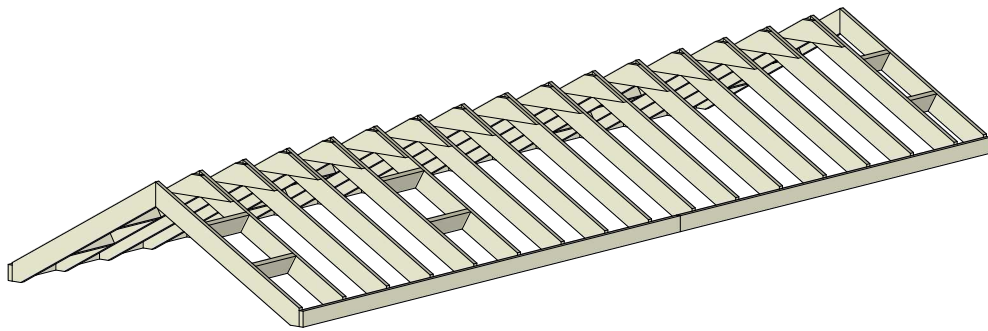


Krokwie

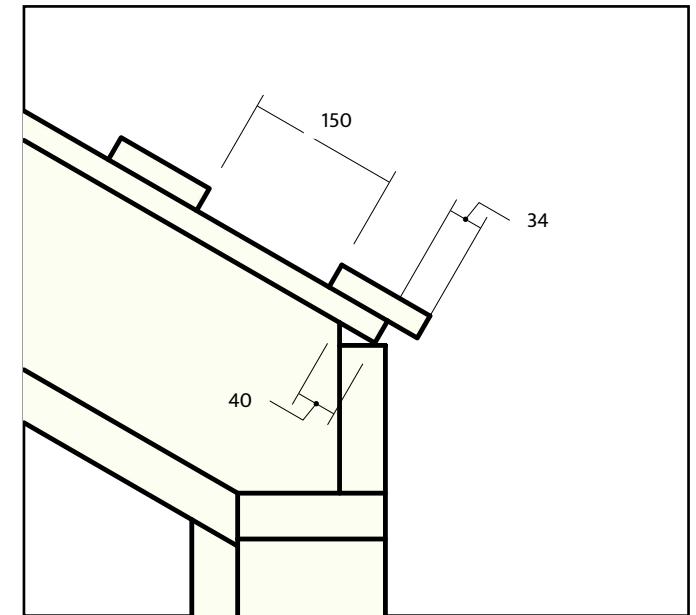
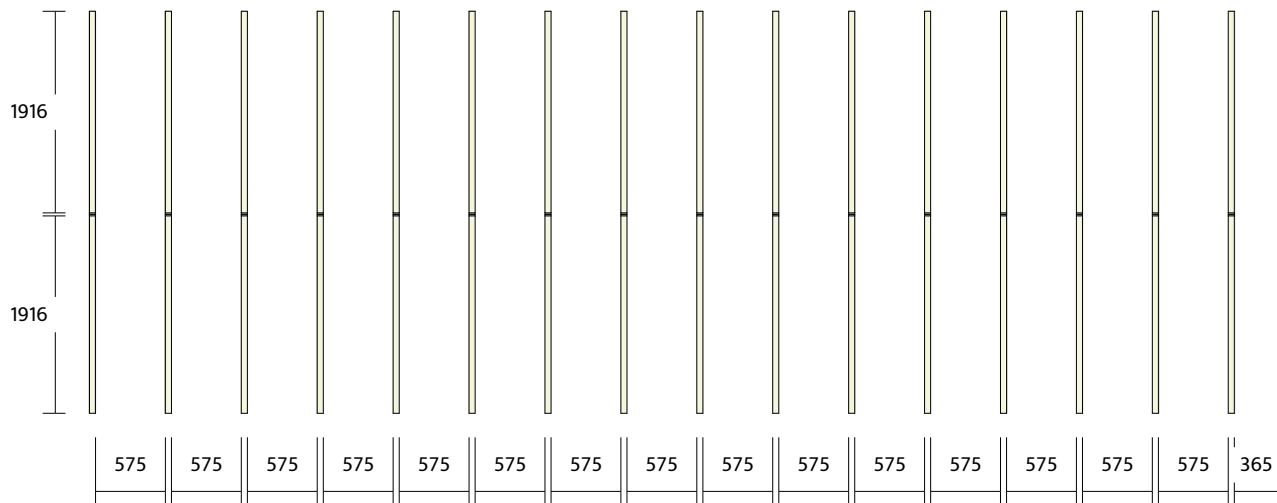
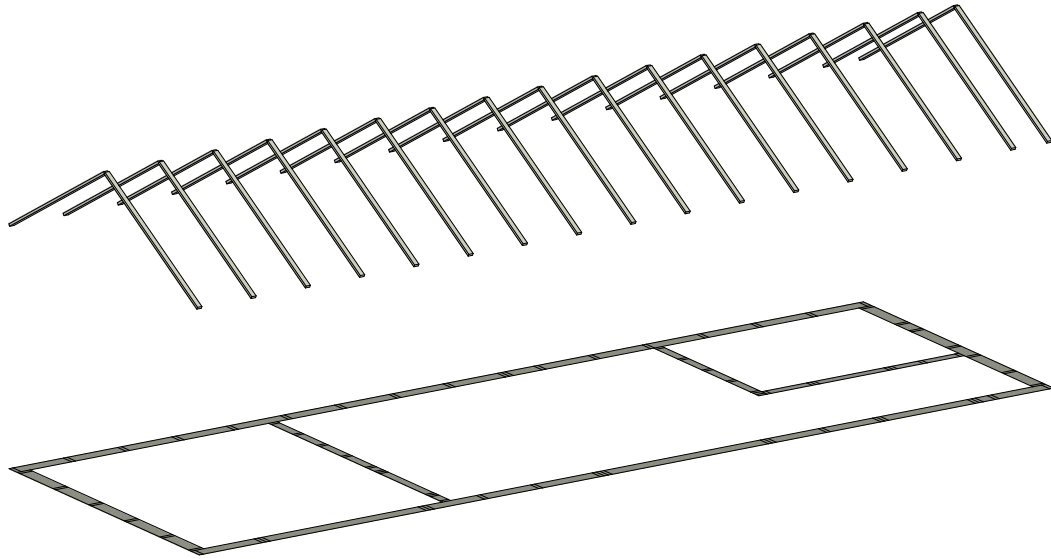


MD-35

18



17	1916 mm	50 mm	25 mm
17	1916 mm	50 mm	25 mm

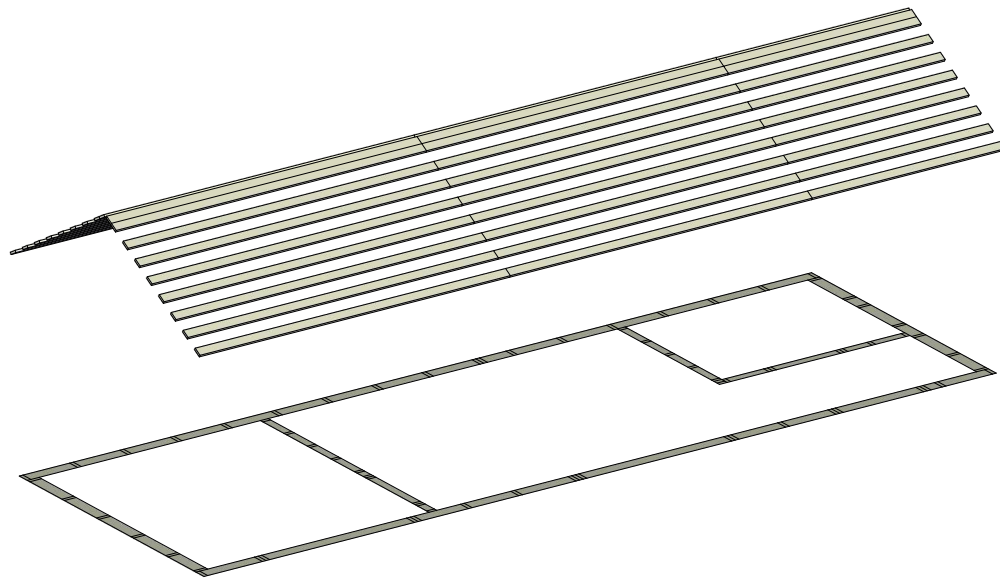


Kontrłaty



MD-35

20



9	3855 mm	100 mm	25 mm
9	3855 mm	100 mm	25 mm
9	3750 mm	100 mm	25 mm
9	3750 mm	100 mm	25 mm
9	2395 mm	100 mm	25 mm
9	2395 mm	100 mm	25 mm

