



Wizualizacja



SD-108

01



Wizualizacja



SD-108

02



Wizualizacja



SD-108

03



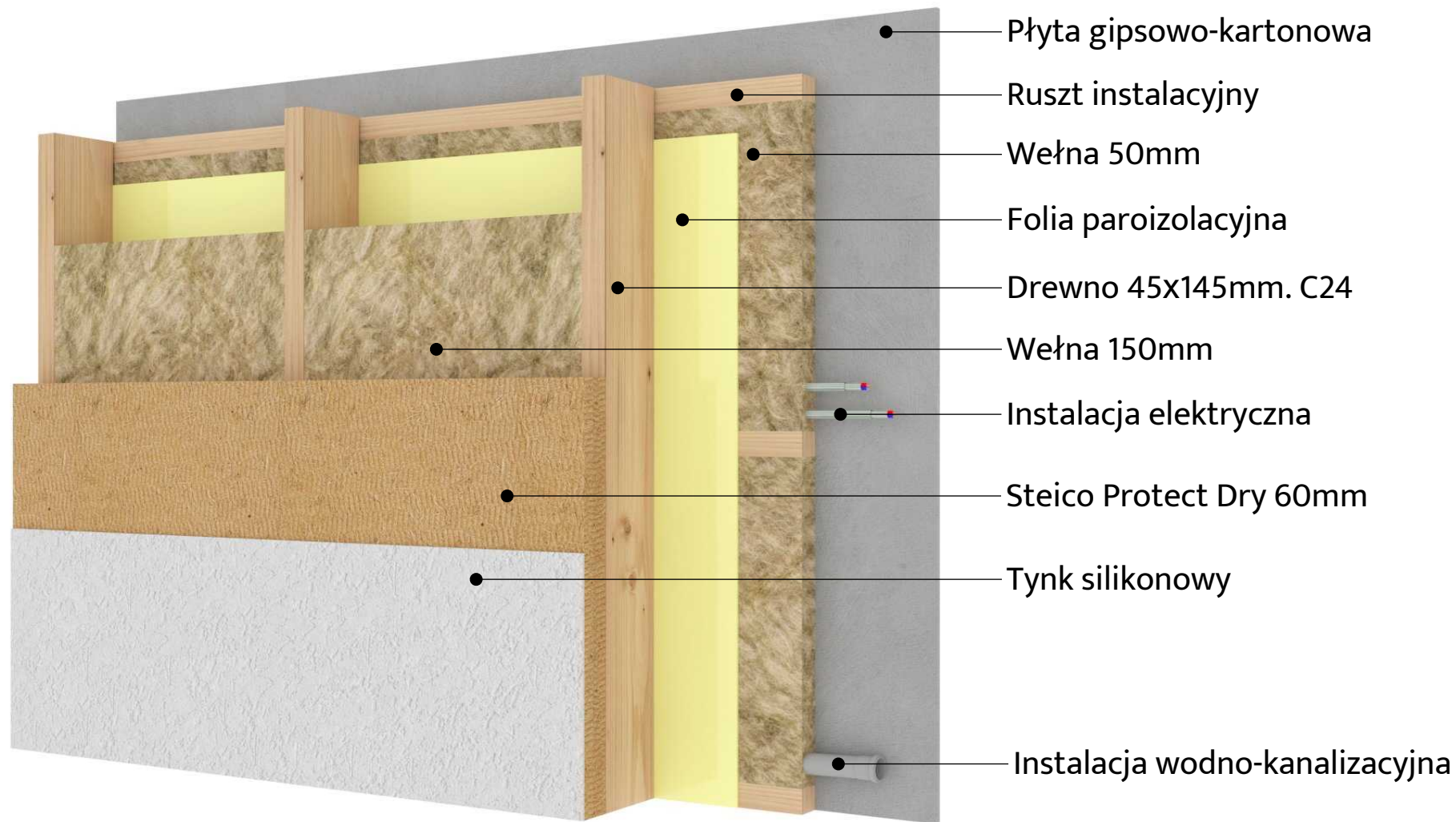
Wizualizacja

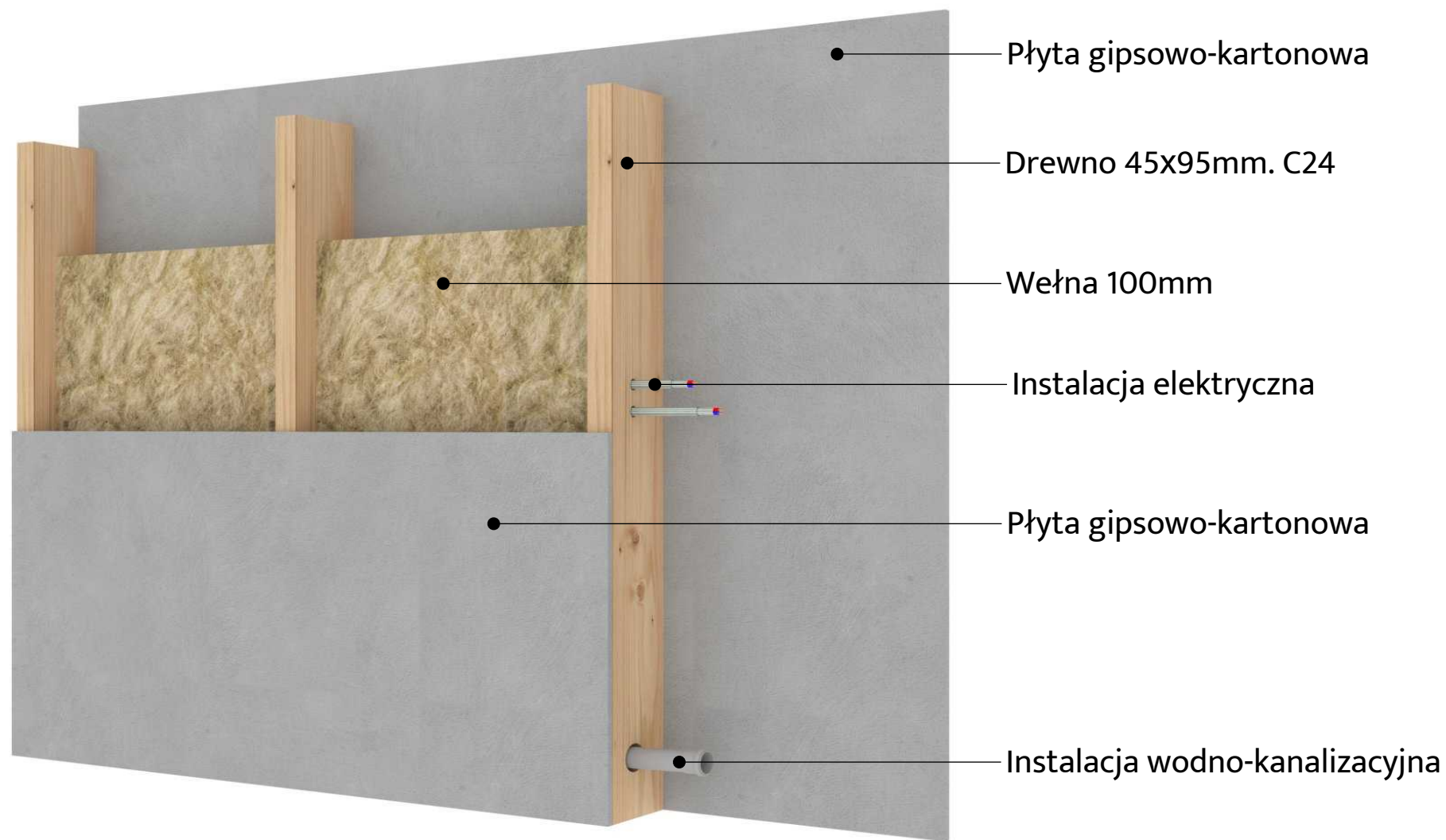



SD-108

04




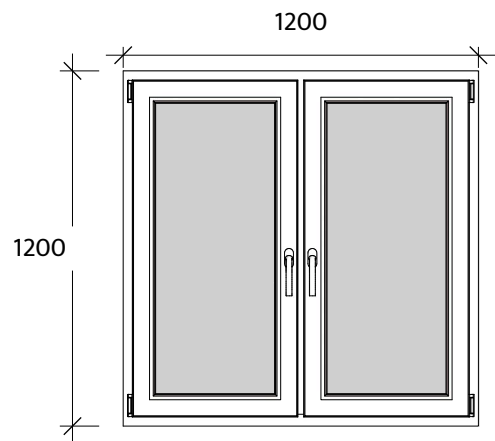




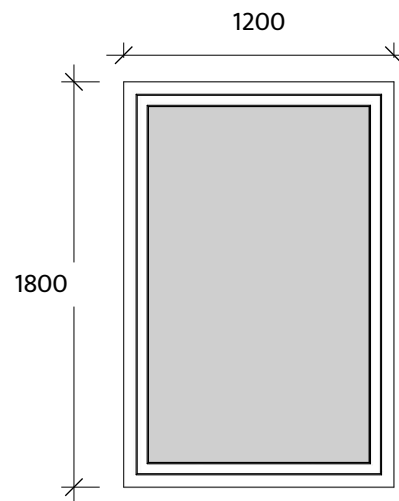
	J.m.	Ilość		
Materiały				
Konstrukcja drewniana				
Drewno konstrukcyjne C24 45x145	m.b.	1200		
Drewno konstrukcyjne C24 45x195	m.b.	250		
Drewno konstrukcyjne C24 45x95	m.b.	250		
Drewno konstrukcyjne C24 45x45	m.b.	350		
Drewno konstrukcyjne KVH 140x140	m.b.	15		
Kontrłaty 25x50 impregnowane	m.b.	350		
Deska 25x100	m.b.	700		
Elewacja				
Deska elewacyjna 19x146mm	m ²	25		
Płyta steico protect dry 60mm	m ²	110		
Parapet zewnętrzny	szt	10		
Podbitka dachowa	m ²	32		
Wykończenie wewnętrzne				
Płyta gipsowa zwykła	m ²	320		
Płyta gipsowa impregnowana	m ²	75		
Parapet wewnętrzny pcv	szt	9		
	Materiały		SD-108	o8

Okna drzwi	J.m.	Ilość		
Okna trzyszybowe pcv	szt	10		
Drzwi zewnętrzne	szt	1		
Konstrukcja dachu				
Bratex rąbek Snap Lock	m ²	150		
Obróbka nadrynnowa	szt	14		
Obróbka kalenicy	szt	7		
Listwa wentylująca	szt	14		
Wiatrownica nakrywająca	szt	14		
Obróbka specjalna	szt	28		
Folie i membrany				
Folia paroizolacyjna isover stopair	szt	2		
Membrana ventmax 170	szt	3		
Taśma jednostronna Eurovent Uno	szt	15		
Izolacja cieplna				
Wełna Isover Super-Mata 033 gr.5cm	m ²	180		
Wełna Isover Super-Mata 033 gr.10cm	m ²	80		
Wełna Isover Super-Mata 033 gr.15cm	m ²	100		
Wełna Isover Super-Mata 033 gr.20cm	m ²	95		
	Materiały		SD-108	09

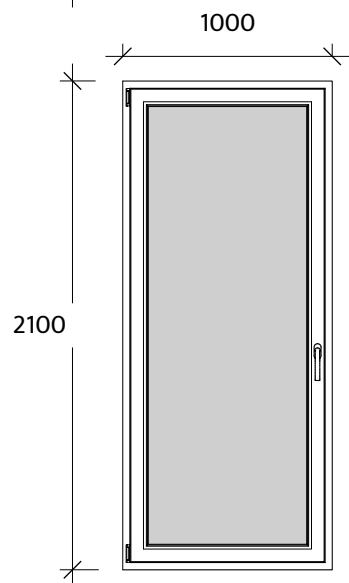
Systemy rynnowe	J.m.	Ilość		
Rynna 3mb	szt	2		
Rynna 4mb	szt	6		
Denko rynny z uszczelką	szt	8		
Łącznik Rynny	szt	7		
Lej spustowy	szt	5		
Hak doczołowy	szt	44		
Uchwyt rury	szt	15		
Kolano	szt	15		
Rura 3mb	szt	5		
Taras				
Drewno konstrukcyjne C24 45x145	m.b.	130		
Drewno konstrukcyjne KVH 140x140	m.b.	12		
Drewno konstrukcyjne C24 45x95	m.b.	55		
Kontrłaty 25x50 impregnowane	m.b.	35		
Deska 25x100	m.b.	70		
Podbitka dachowa	m ²	16		
Deska tarasowa	m ²	15		
Bratex rąbek Snap Lock	m ²	18		
Obróbka nadrynnowa	szt	3		
Obróbka kalenicy	szt	0		
Listwa wentylująca	szt	3		
Wiatrownica nakrywająca	szt	4		
Obróbka specjalna	szt	7		
	Materiały		SD-108	10



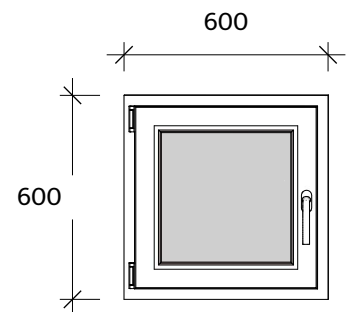
— 6 szt



— 1 szt



— 1 szt



— 2 szt

Okna



SD-108

11



Rzut		SD-108	12
------	---	--------	----

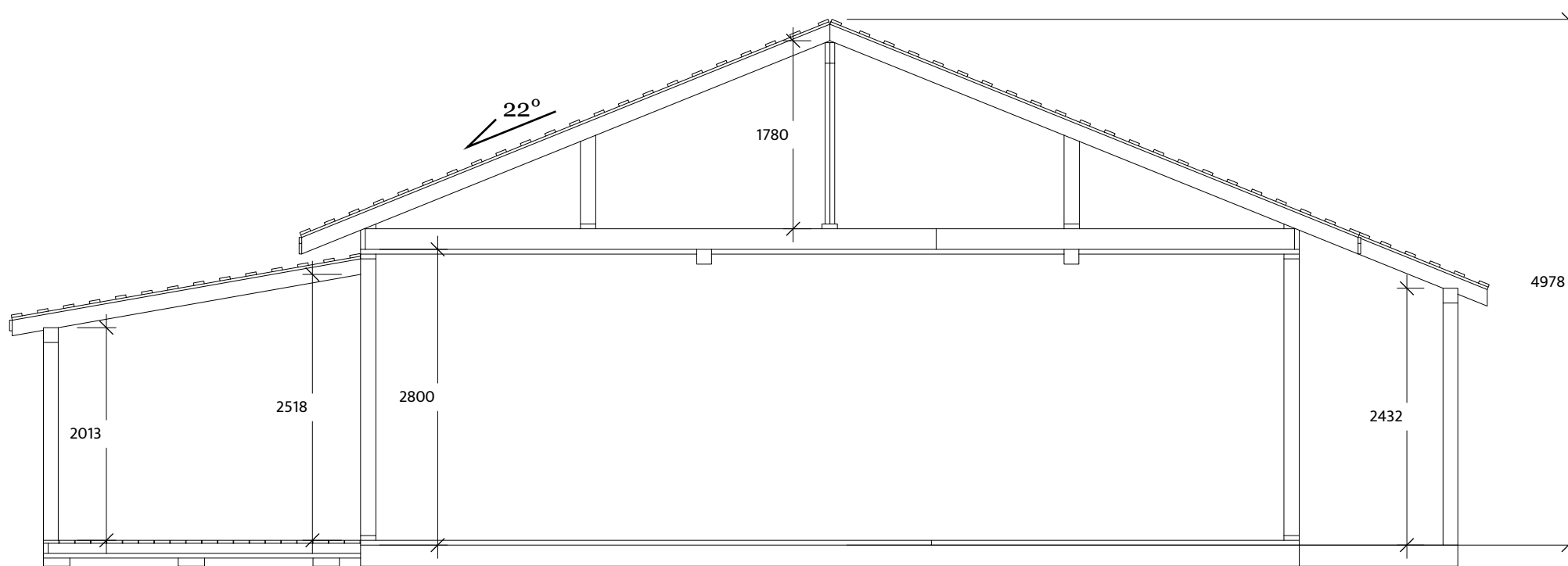


Rzut



SD-108

13



Przekrój



SD-108

15

