



SD-71

01



SD-71

02



SD-71

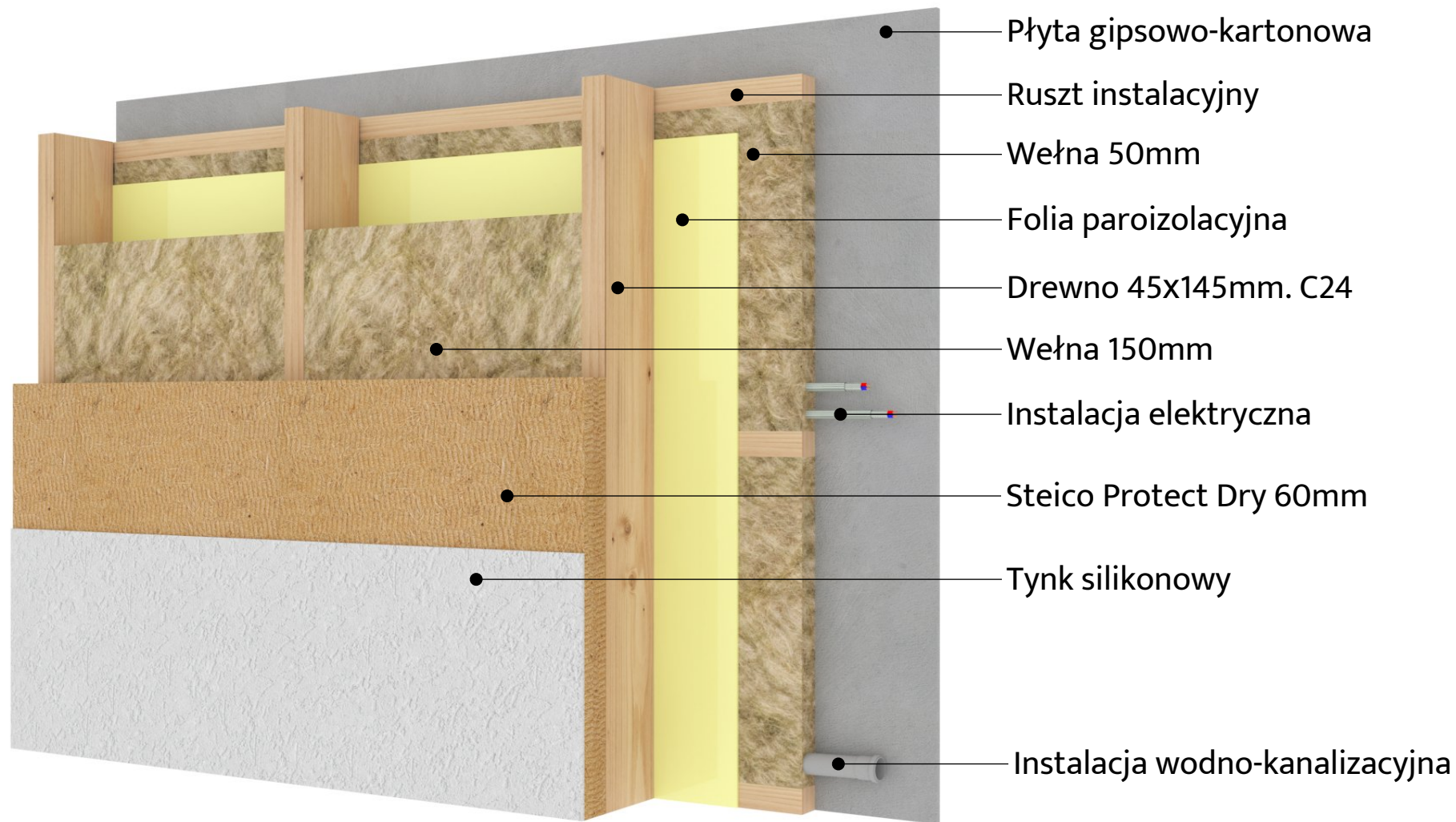
03

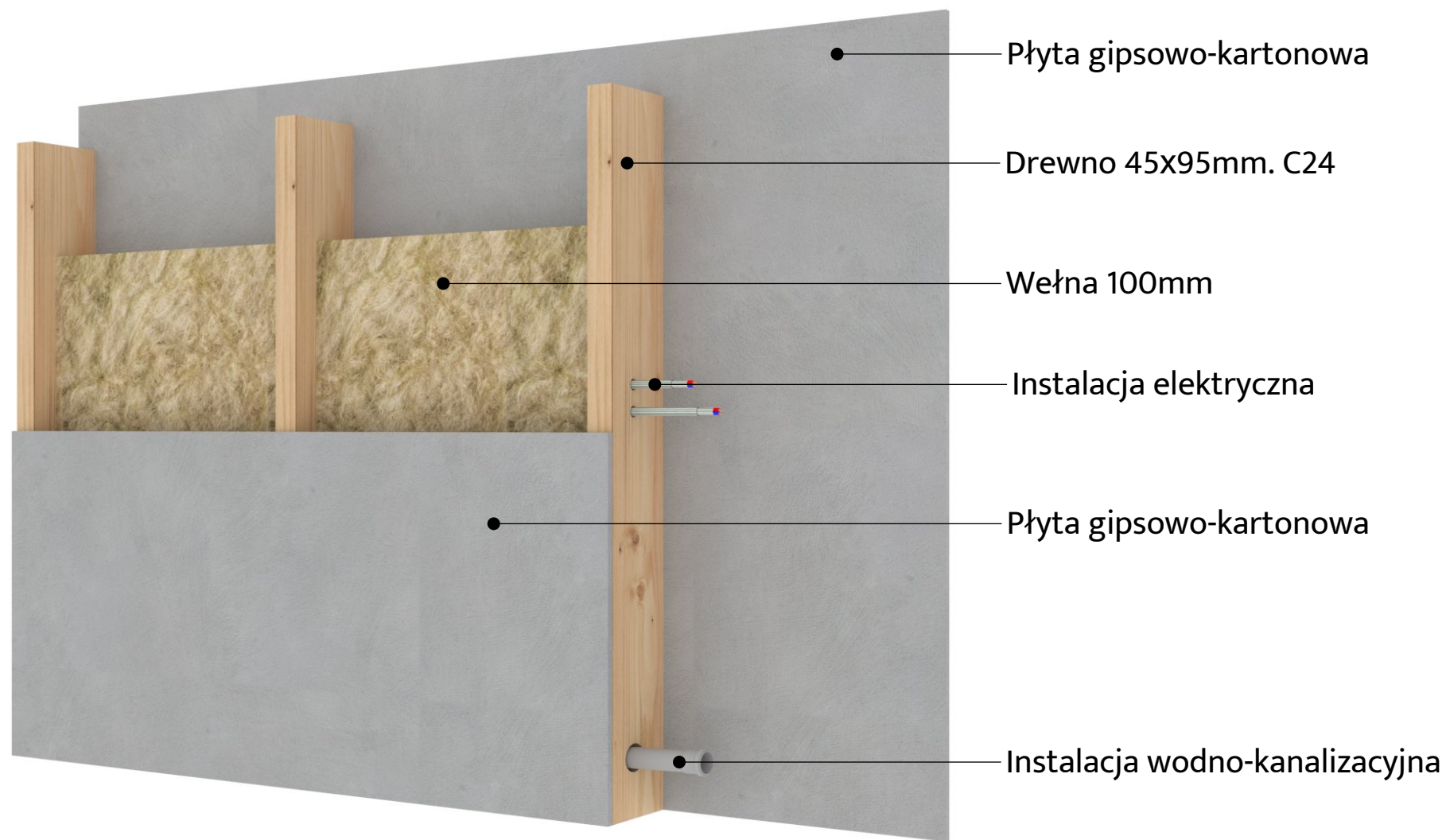



SD-71

04

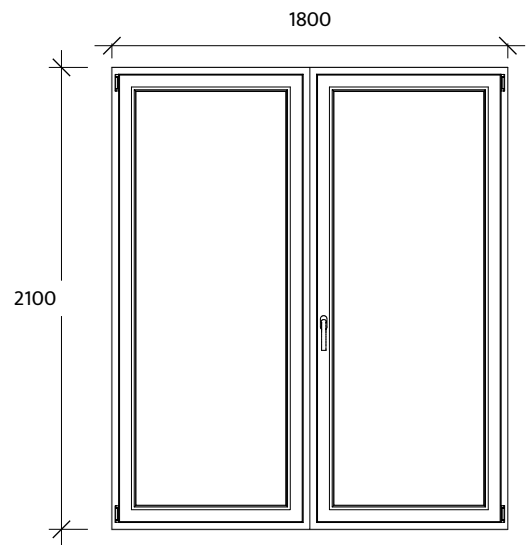




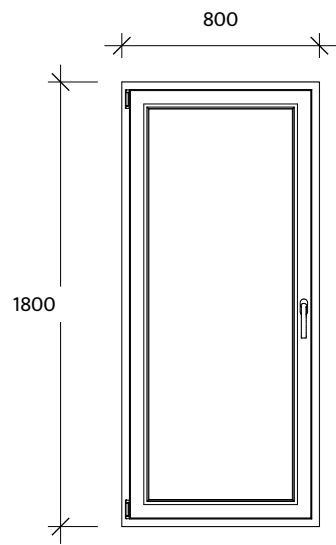


	J.m.	Ilość		
Materiały				
Konstrukcja drewniana				
Drewno konstrukcyjne C24 45x145	m.b.	712		
Drewno konstrukcyjne C24 45x195	m.b.	155		
Drewno konstrukcyjne C24 45x95	m.b.	312		
Drewno konstrukcyjne C24 45x45	m.b.	260		
Drewno konstrukcyjne KVH 140x140	m.b.	3		
Kontrłaty 25x50 impregnowane	m.b.	197		
Deska sucha 25x100	m.b.	488		
Elewacja				
Deska elewacyjna 19x146mm	m ²	15		
Płyta steico protect dry 60mm	m ²	74		
Podbitka dachowa	m ²	31		
Parapet zewnętrzny	szt	6		
Wykończenie wewnętrzne				
Płyta gipsowa zwykła	m ²	193		
Płyta gipsowa impregnowana	m ²	45		
Parapet wewnętrzny pcv	szt	5		
Okna drzwi				
Okna trzyszybowe pcv	szt	8		
Drzwi zewnętrzne	szt	1		
Konstrukcja dachu				
Bratex rąbek Snap Lock	m ²	105		
Obróbka nadrynnowa zaczepowa	szt	12		
Obróbka kalenicy z mostkiem szeroka	szt	6		
Listwa wentylująca kalenica szczytowa	szt	12		
Wiatrownica nakrywająca	szt	10		
Obróbka specjalna	szt	23		
		Materiały		SD-71
				o8

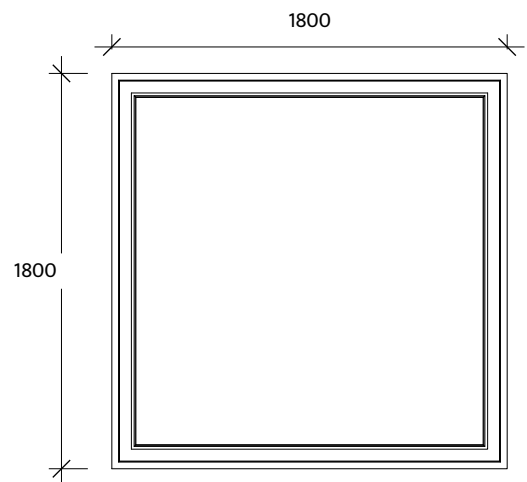
Folie i membrany				
Folia paroizolacyjna	m ²		123	
Membrana	m ²		105	
Taśma jednostronna	szt		10	
Izolacja cieplna				
Wełna Isover Super-Mata 033 gr.5cm	m ²		135	
Wełna Isover Super-Mata 033 gr.10cm	m ²		57	
Wełna Isover Super-Mata 033 gr.15cm	m ²		65	
Wełna Isover Super-Mata 033 gr.20cm	m ²		65	
Systemy rynnowe				
Struga 125mm rynna 4mb	szt		6	
Struga 125mm denko rynny z uszczelką	szt		2	
Struga 125mm łącznik rynny	szt		4	
Struga 125mm lej spustowy	szt		4	
Struga 125mm hak nakrokwiowy	szt		38	
Struga 90mm uchwyt rury uniwersalny	szt		12	
Struga 90mm kolano	szt		12	
Struga 90mm rura 3mb	szt		4	
Gwozdzie, wkrety				



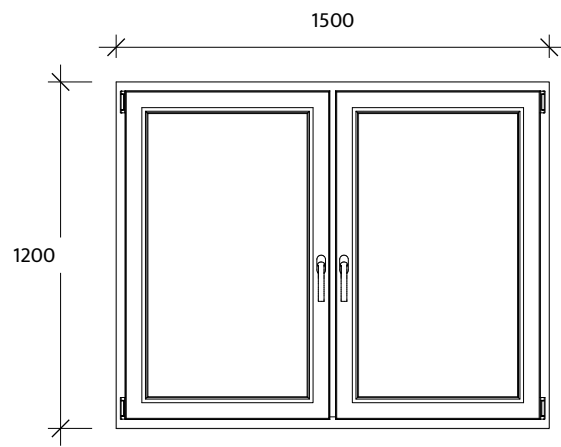
— 1 szt



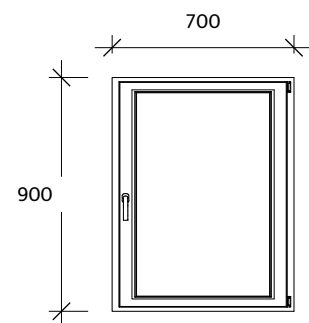
— 2 szt



— 1 szt



— 2 szt



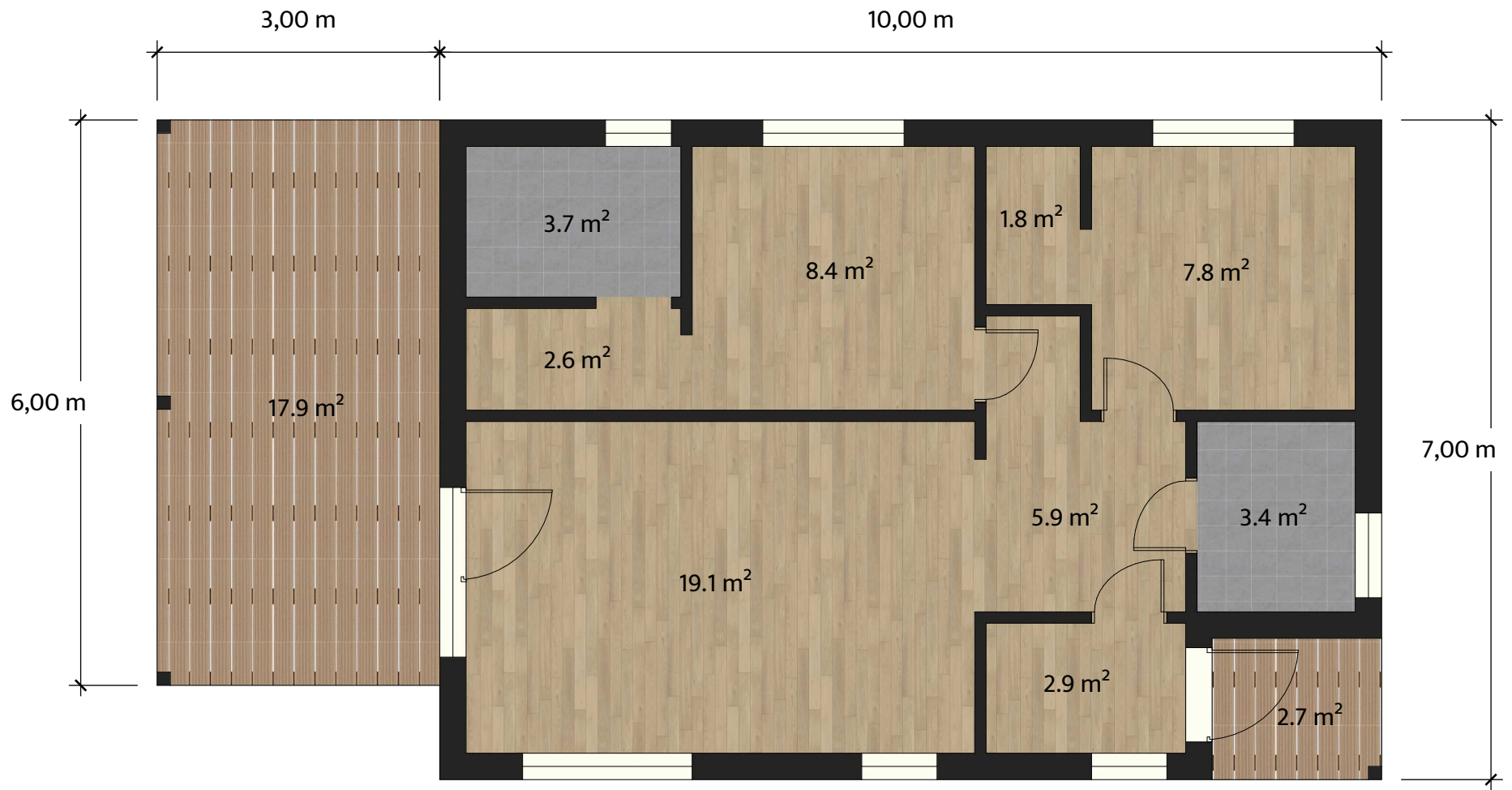
— 2 szt

Okna

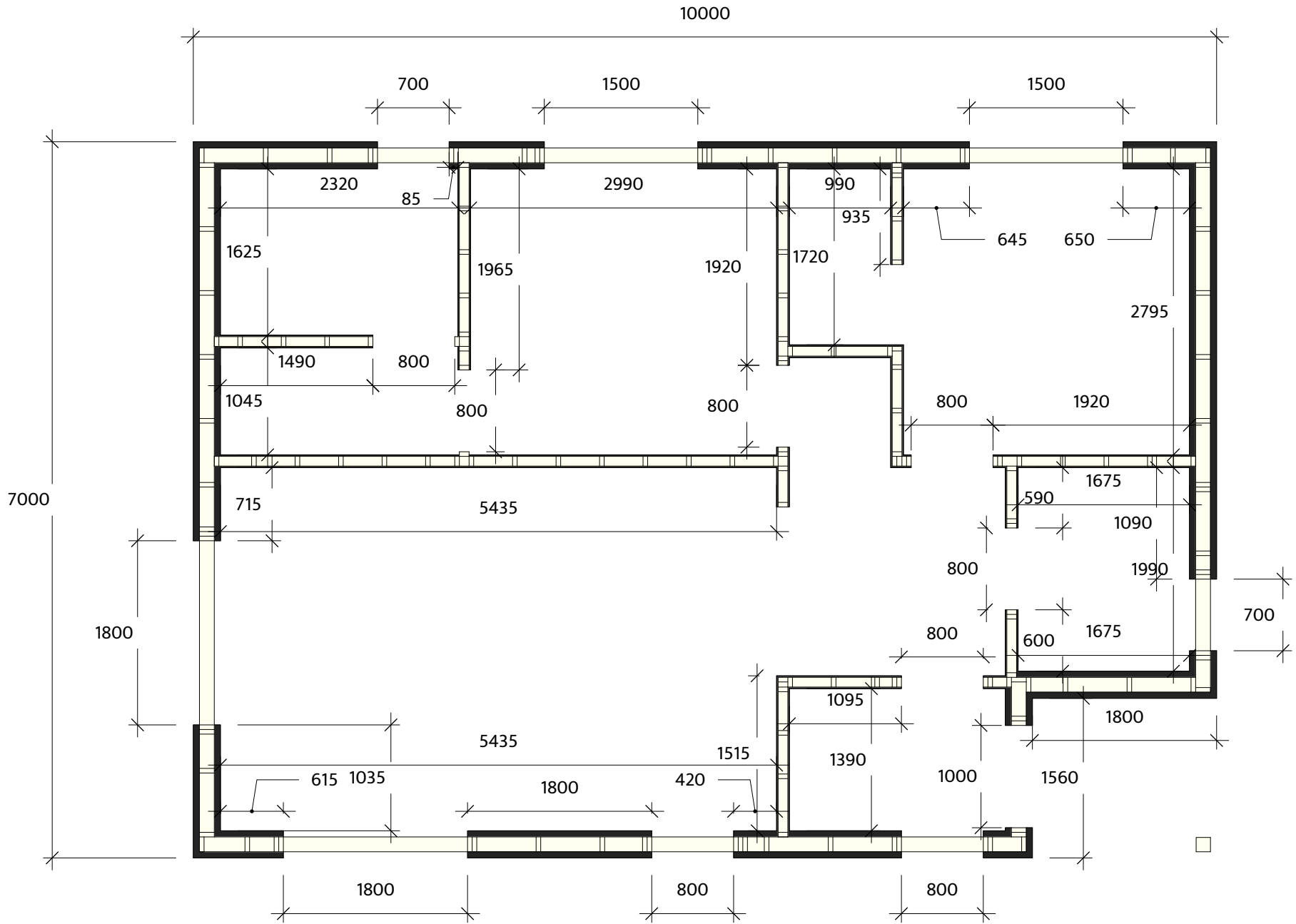


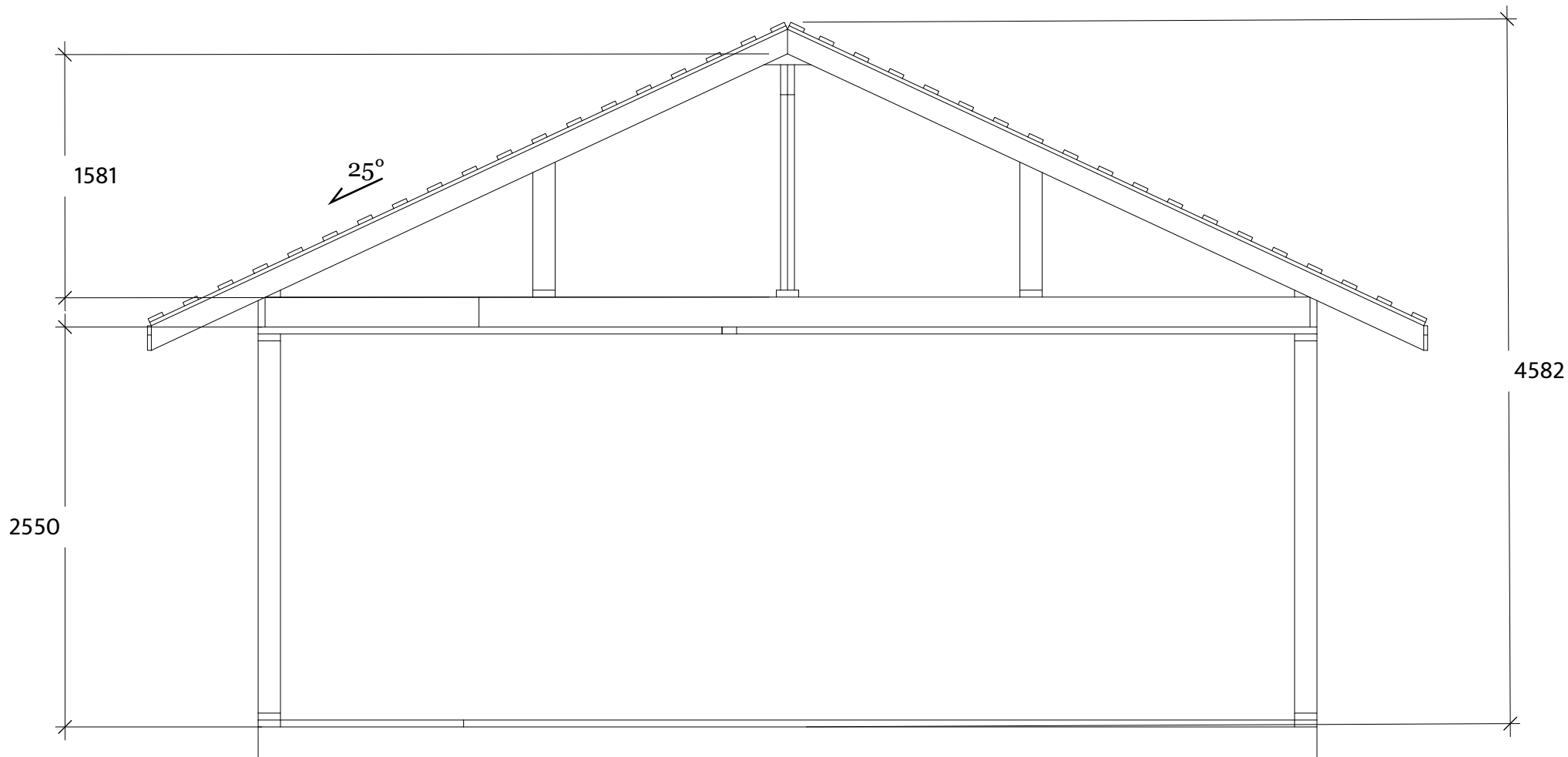
SD-71

10











SD-71

15